

# 在捷中专利审查高速路 (PPH) 项目试点下向捷克共和国工业产权局 (IPO-CZ) 提出 PPH 请求的流程

中捷 PPH 项目试点自 2018 年 1 月 1 日起始, 为期两年。必要时, 试点时间将延长, 直至 SIPO 和捷克共和国工业产权局 (IPO-CZ) 受理足够数量的 PPH 请求, 以恰当地评估 PPH 项目的可行性。

两局在请求数量超出可管理的水平时或出于其它任何原因, 可终止本 PPH 试点。PPH 试点终止之前, 将先行发布通知。

## 第一部分

### PPH: 使用来自中国国家知识产权局 (SIPO) 的工作结果

申请人可以就基于 SIPO 申请在 IPO-CZ 提出的、且满足以下捷中 PPH 项目试点要求的申请, 按照规定流程, 包括提交与申请相关的文件, 请求加快审查。

申请人提出 PPH 请求, 必须向 IPO-CZ 提交请求表。

#### 1. 要求

- (a) 请求 PPH 的 IPO-CZ 申请和作为 PPH 请求基础的 SIPO 申请具有相同的最早日 (无论是优先权日还是申请日)。

例如, IPO-CZ 申请可以是:

(i) 依巴黎公约有效要求 SIPO 申请优先权的申请 (情形如附录 I 图 A、B、C、H、I 和 J), 或

(ii) 在巴黎公约下构成 SIPO 申请(包括 PCT 申请进入国家阶段) 优先权基础的申请 (情形如附录 I 图 D 和 E), 或

(iii) 与 SIPO 申请 (包括 PCT 申请进入国家阶段) 具有共同优先权的申请 (情形如附录 I 图 F, G, L, M 和 N), 或

(iv) PCT 申请进入国家阶段, 该申请和 SIPO 申请源自共同的 PCT 国际申请, 该 PCT 国际申请无优先权 (情形如附录 I 图 K)。

(b) 在 SIPO 至少有一个对应申请, 其具有一项或多项被 SIPO 认为具有可专利性/可授权的权利要求。

对应申请可以是构成优先权要求基础的申请、由构成优先权要求基础的 SIPO 申请衍生出的申请(例如 SIPO 申请的分案申请或要求 SIPO 申请国内优先权的申请 (情形如附录 I 图 C))、或是 PCT 申请的中国国家阶段申请 (情形如附录 I 图 J、K、L、M 和 N)。

权利要求“被认为可授权/具有可专利性”是指 SIPO 审查员在最新的审查意见通知书中明确指出权利要求是可授权/具有可专利性的, 即使该申请尚未得到专利授权。

所述审查意见通知书包括:

- (a) 授予发明专利权通知书
- (b) 第一/二/三/...次审查意见通知书
- (c) 驳回决定
- (d) 复审决定
- (e) 无效决定

以下情形下, 权利要求也“被认为可授权/具有可专利性”: 如果

SIPO 审查意见通知书未明确指出特定的权利要求是可授权的, 申请人必须随参与 PPH 项目试点请求书附上“SIPO 审查意见通知书未就某权利要求提出驳回理由, 因此, 该权利要求被 SIPO 认为是可授权的”之解释。

例如, 在 SIPO “第一次审查意见通知书”第六项“审查的结论性意见”之“关于权利要求书”部分或“第二/三/...次审查意见通知书”第五项“审查的结论性意见”之“关于权利要求书”部分未提及的权利要求, 可以被认为可授权/具有可专利性, 申请人必须就此给出上述解释。

**(c) IPO-CZ 申请的所有权利要求(在 PPH 项目试点下请求加快审查)必须与 SIPO 认为具有可专利性/可授权的一个或多个权利要求充分对应。**

考虑到由于翻译和权利要求格式造成的差异, 如果 IPO-CZ 申请的权利要求与 SIPO 申请的权利要求有着同样或相似的范围, 或者 IPO-CZ 申请的权利要求范围比 SIPO 申请的权利要求范围小, 那么, 权利要求被认为是“充分对应”。

在此方面, 当 SIPO 申请的权利要求修改为被说明书(说明书正文和/或权利要求)支持的附加技术特征所进一步限定时, 权利要求的范围变小。

与 SIPO 表明可授权的权利要求相比, IPO-CZ 申请的权利要求引入新的/不同类型权利要求时, 不被认为是充分对应。例如, SIPO 申请的权利要求仅包含制备产品的方法权利要求, 如果 IPO-CZ 申请的权利要求引入依赖对应方法权利要求的产品权利要求, 那么, IPO-CZ 申请的权利要求不被认为是充分对应。

IPO-CZ 申请不需要包含所有 SIPO 表明具有可专利性/可授权的权利要求, 删去某些权利要求是允许的。例如, SIPO 申请包含 5 项被认为具有可专利性/可授权的权利要求, IPO-CZ 申请可以仅包含其中的 3 项权利要求。

在参与 PPH 项目试点请求批准后, 修改的或新增的权利要求不必与 SIPO 申请中被认为具有可专利性/可授权的权利要求充分对应。

(d) IPO-CZ 尚未完成实质审查, 并且尚未要求申请人就授权专利支付行政费用。

(e) 必须在提出 PPH 请求之前或之时已在 IPO-CZ 提交“实质审查请求”。

## 2. 提交的文件

以下文件 (a) 至 (d) 必须随付 PPH 请求一并提交。

(a) SIPO 就对应申请作出的所有审查意见通知书 (与 SIPO 就可专利性的实质审查有关) 的副本及其译文<sup>1</sup>

捷克文或英文均可作为译文语言。若审查员无法理解翻译的审查意见通知书, 可要求申请人重新提交译文。

---

<sup>1</sup> 机器翻译可接受, 但若由于翻译不充分导致审查员无法理解机器翻译的审查意见通知书的概要, 审查员可要求申请人重新提交译文。

**(b) SIPO 认为具有可专利性/可授权的所有权利要求的副本及其译文<sup>2</sup>。**

捷克文或英文均可作为译文语言。若审查员无法理解翻译的权利要求，可要求申请人重新提交译文。

**(c) SIPO 审查员引用文件的副本**

若引用文件是专利文献，申请人不必提交该文件，因为 IPO-CZ 通常有这些文件。若 IPO-CZ 没有这些专利文献，应审查员请求，申请人必须提交专利文献。

非专利文献必须提交。

申请人不需要提交引用文件的译文。

**(d) 权利要求对应表**

申请人提出 PPH 请求，必须提交权利要求对应表，说明 IPO-CZ 申请的所有权利要求如何与 SIPO 申请中的具有可专利性/可授权的权利要求充分对应。

若权利要求在文字上是完全相同的，申请人可仅在表中注明“它们是相同的”。若权利要求有差异，需要根据前述 1. (c) 之标准解释每个权利要求的充分对应性（参见以下样表）。

当申请人已通过同步或在前程序向 IPO-CZ 提交了以上文件 (a) 至 (d)，可通过引用加入这些文件而不必将其附上。

### **3. PPH 试点项目下加快审查的流程**

IPO-CZ 在收到 PPH 请求及其附加文件后作出申请是否能被给予

---

<sup>2</sup> 机器翻译可接受，但若由于翻译不充分导致审查员无法理解机器翻译的权利要求的概要，审查员可要求申请人重新提交译文。

PPH 下加快审查状态的决定。若 IPO-CZ 决定接受 PPH 请求, 申请将被给予 PPH 下加快审查的特殊状态。

若请求未能完全符合上述要求, 申请人将被告知结果以及请求存在的缺陷。在 IPO-CZ 发出不给予 PPH 下加快审查特殊状态的通知书前, 申请人将有机会提交缺失文件。即使在 IPO-CZ 发出不给予 PPH 下加快审查特殊状态的通知书后, 申请人仍可以再次提出 PPH 请求。

### **3. PPH request form**

Subject: Request for an accelerated examination under the PPH pilot program

Date of filing: \_\_\_\_\_

Application number: \_\_\_\_\_

Title of the invention: \_\_\_\_\_

Applicant: \_\_\_\_\_

Corresponding SIPO Application number: \_\_\_\_\_

Documents submitted:

Copies of all office actions (which are relevant to substantial examination for patentability in the SIPO) which were issued for the corresponding application by the SIPO and

translations of them

Copies of all claims determined to be patentable/allowable by the SIPO and

translations of them

Copies of references cited by the SIPO examiner

Claim correspondence table

Claim correspondence table		
The claim in the IPO-CZ	The patentable claim in the SIPO	Comments about the correspondence

(Documents to be omitted to submit)

---

---

---

---

---

---

---

---

---

---

---



## **第二部分**

### **PPH：使用来自 SIPO 的 PCT 国际阶段工作结果**

申请人可以根据 PCT 国际阶段工作结果就在 IPO-CZ 提出的、且满足以下日中 PPH 项目试点要求的申请，按照规定流程，包括提交与申请相关的文件，请求加快审查（PCT-PPH 项目试点）。

申请人提出 PCT-PPH 请求，必须向 IPO-CZ 提交请求表。

#### **1. 要求**

申请人在 IPO-CZ 提出 PCT-PPH 请求的申请应当满足以下要求：

**(1) 对应该申请的 PCT 申请的国际阶段的最新工作结果（“国际工作结果”），即国际检索单位的书面意见（WO/ISA）、国际初步审查单位的书面意见（WO/IPEA）或国际初步审查报告（IPER），指出至少一项权利要求具有可专利性/可授权（从新颖性、创造性和工业实用性方面）。**

注意，做出 WO/ISA、WO/IPEA 和 IPER 的 ISA 和 IPEA 仅限于 SIPO，但在要求优先权的情况下，可对任何专利局的申请提出优先权要求，参见附录 II 例 A'（申请 ZZ 可以是任何国家申请）。

申请人不能仅基于国际检索报告（ISR）提出 PCT-PPH 请求。

若构成 PCT-PPH 请求基础的 WO/ISA、WO/IPEA 或 IPER 的第 VIII 栏记录有任何意见，申请人必须解释权利要求如何克服了第 VIII 栏的意见，无论是否已提交了修改以克服第 VIII 栏所提出的意见。若申请人不解释权利要求如何克服了第 VIII 栏记录的意见，申请将不能够参与 PCT-PPH 项目试点。然而，解释是否恰当和/或提交的修改是否能够克服第 VIII 栏中记录的意见不会影响申请是否适格的决定。

(2) 申请和对应国际申请之间的关系满足以下要求之一：

(A) 申请是对应国际申请的国家阶段申请(参见附录 II 图 A, A'和 A'');

(B) 申请是作为对应国际申请的优先权要求基础的国家申请(参见附录 II 图 B);

(C) 申请是要求了对应国际申请的优先权的国际申请的国家阶段申请(参见附录 II 图 C);

(D) 申请是要求了对应国际申请的外国优先权的国家申请(参见附录 II 图 D);

(E) 申请是满足以上(A)-(D)要求之一的申请的派生申请(分案申请和要求本国优先权的申请等)(参见附录 II 图 E1)。

(3) 提交进行 PCT-PPH 审查的申请的所有权利要求，无论是原始提交的或者是修改后的，必须与对应国际申请中被最新国际工作结果认为具有可专利性/可授权的一个或多个权利要求充分对应。

考虑到由于翻译和权利要求格式造成的差异，如果申请的权利要求与被最新国际工作结果认为具有可专利性/可授权的权利要求有着同样或相似的范围，或者申请的权利要求范围比被最新国际工作结果认为具有可专利性/可授权的权利要求范围小，那么，权利要求被认为是“充分对应”。

在此方面，当被最新国际工作结果认为具有可专利性/可授权的权利要求修改为被申请的说明书(说明书正文和/或权利要求)支持的附加技术特征进一步限定时，权利要求的范围变小。

与被最新国际工作结果认为具有可专利性/可授权的权利要求相比，申请的权利要求引入新的/不同类型权利要求时，不被认为是充分

对应。例如，被最新国际工作结果认为具有可专利性/可授权的权利要求仅包含制备产品的方法权利要求，如果申请的权利要求引入依赖对应方法权利要求的产品权利要求，那么，申请的权利要求不被认为是充分对应。

IPO-CZ 申请不需要包含所有最新国际工作结果认为具有可专利性/可授权的权利要求，删去某些权利要求是允许的。例如，对应国际申请包含 5 项被认为具有可专利性/可授权的权利要求，IPO-CZ 申请可以仅包含其中的 3 项权利要求。

在参与 PCT-PPH 项目试点请求批准后，修改的或新增的权利要求不必与被最新国际工作结果认为具有可专利性/可授权的权利要求充分对应。

**(4) IPO-CZ 尚未完成实质审查，并且尚未要求申请人就授权专利支付行政费用。**

**(5) 必须在提出 PCT-PPH 请求之前或之时已在 IPO-CZ 提交“实质审查请求”。**

## **2. 提交的文件**

申请人在提出 PCT-PPH 请求时必须随付请求表提交以下文件。在某些情况下，有些文件可不必提交。

**(1) 认为权利要求具有可专利性/可授权的最新国际工作结果的副本及其捷克文或英文译文（如果文件不是英文）**

若申请满足 1. (2)(A) 的关系，申请人不需要提交关于可专利性的国际初步报告 (IPRP) 的副本及其英文译文，因为这些文件的副本已包含于申请案卷中。此外，若最新国际工作结果副本和译文副本

可以通过“PATENTSCOPE®”<sup>3</sup>获得, 除非 IPO-CZ 要求, 申请人不需要提交这些文件。(WO/ISA 和 IPRP 通常自优先权日起 30 个月内按“IPRP 第 I 章”和“IPRP 第 II 章”可取得。)

机器翻译可接受, 但若由于翻译不充分导致审查员无法理解机器翻译的最新国际工作结果的概要, 审查员可要求申请人重新提交译文。

**(2) 对应国际申请中被最新国际工作结果认为具有可专利性/可授权的权利要求的副本, 及其捷克文或英文译文 (如果文件不是英文)**

如果被认为具有可专利性/可授权的权利要求的副本可以通过“PATENTSCOPE®”获得 (例如, 国际专利公报已公开), 除非 IPO-CZ 要求, 申请人不需要提交这些文件。若权利要求系中文, 申请人必须提交译文。

机器翻译可接受, 但若由于翻译不充分导致审查员无法理解机器翻译的权利要求的概要, 审查员可要求申请人重新提交译文。

**(3) 在该申请对应的国际申请的最新国际工作结果中引用文件的副本**

若引用文件是专利文献, 申请人不必提交该文件。若 IPO-CZ 取得这些专利文献存在困难, 申请人应要求须提交专利文献。非专利文献必须提交。申请人不需要提交引用文件的译文。

**(4) 说明申请的所有权利要求是如何与被认为具有可专利性/可授权的权利要求充分对应的权利要求对应表**

若权利要求在文字上是完全相同的, 申请人可仅在表中注明“它们是相同的”。若权利要求有差异, 需要根据前述 1. (3) 之标准解释每个权利要求的充分对应性 (参见以下样表)。

当申请人已通过同步或在前程序向 IPO-CZ 提交了以上文件 (1)

---

<sup>3</sup> <http://www.wipo.int/pctdb/en/index.jsp>

至 (4)，可通过引用加入这些文件而不必将其附上。

### **3. PPH 试点项目下加快审查的流程**

IPO-CZ 在收到 PCT-PPH 请求及其附加文件后作出申请是否能被给予 PCT-PPH 下加快审查状态的决定。若 IPO-CZ 决定接受 PCT-PPH 请求，申请将被给予 PCT-PPH 下加快审查的特殊状态。

若请求未能完全符合上述要求，申请人将被告知结果以及请求存在的缺陷。在 IPO-CZ 发出不给予 PPH 下加快审查特殊状态的通知前，申请人将有机会提交缺失文件。即使在 IPO-CZ 发出不给予 PPH 下加快审查特殊状态的通知后，申请人仍可以再次提出 PPH 请求。

### **3. PCT-PPH request form**

Subject: Request for an accelerated examination under the PCT-PPH pilot program

Date of filing: \_\_\_\_\_

Application number: \_\_\_\_\_

Title of the invention: \_\_\_\_\_

Applicant: \_\_\_\_\_

Corresponding international application number: \_\_\_\_\_

- A copy of the latest international work product which indicated the claims to be patentable/allowable and
- their Czech or English translations if they are not in English
- A copy of a set of claims which the latest international work product of the corresponding international application indicated to be patentable/allowable and
- their Czech or English translations if they are not in English
- A copy of references cited in the latest international work product of the international application corresponding to the application
  
- A claims correspondence table which indicates how all claims in the application sufficiently correspond to the claims indicated to be patentable/allowable

Claim correspondence table		
The claim in the IPO-CZ	The patentable claim in the international	Comments about the correspondence

(Documents to be omitted to submit)

---

---

---

---

---

---

---

---

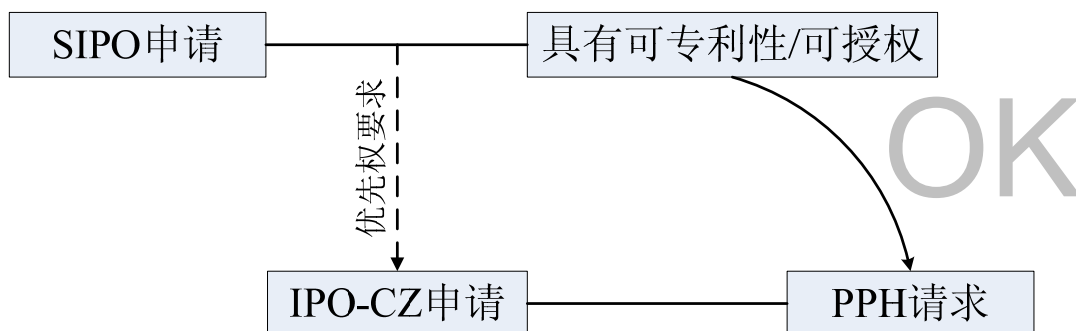
---

---

---

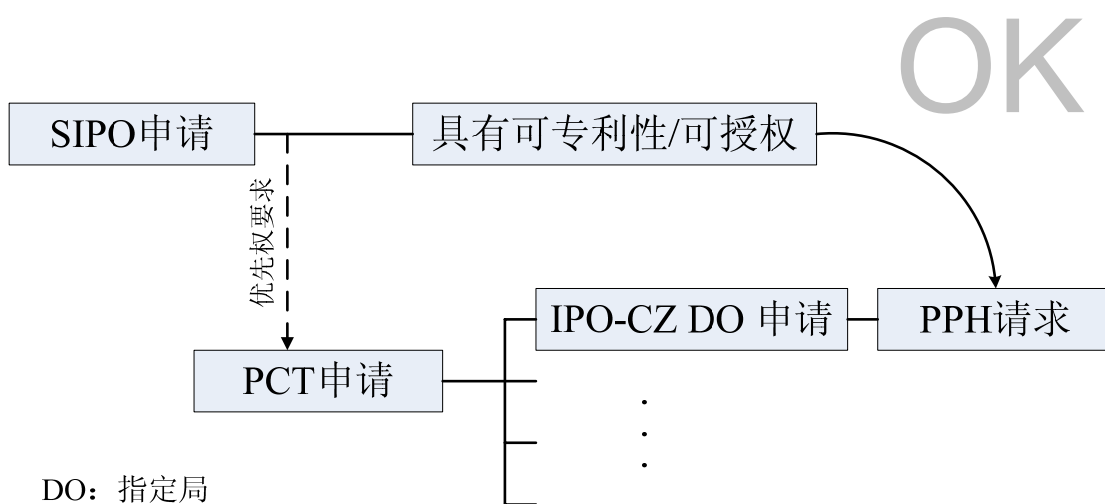
A

满足(a)(i)要求的情形  
-巴黎公约途径-



B

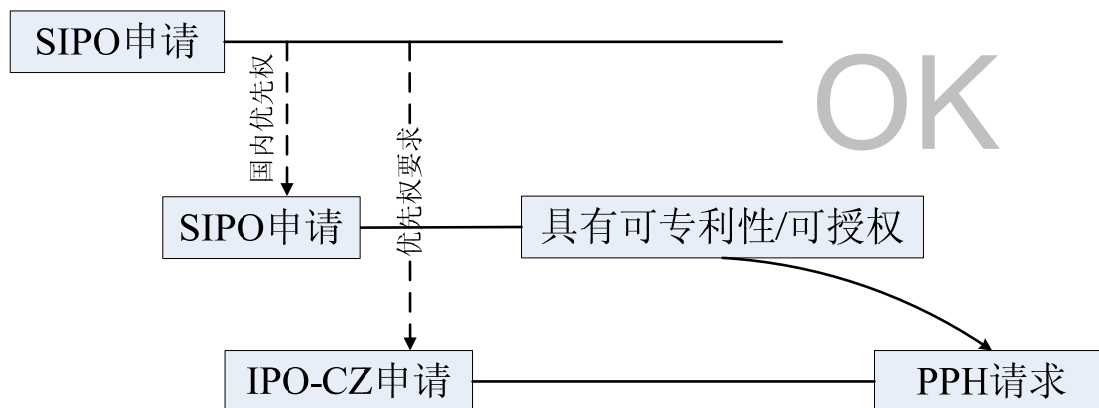
满足(a)(i)要求的情形  
-PCT途径-





C

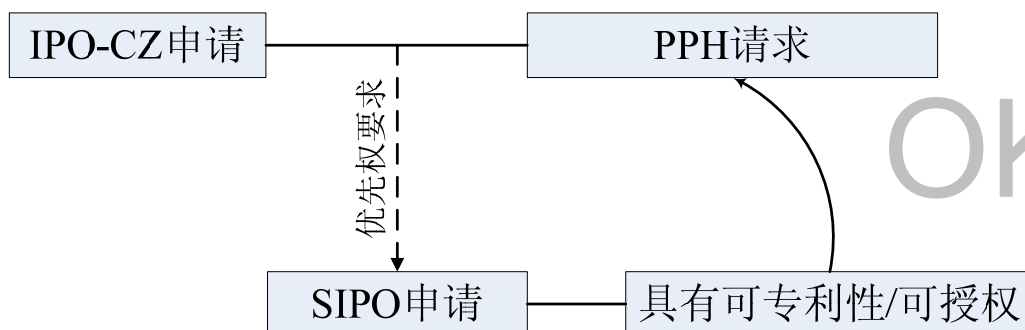
满足(a)(i)要求的情形  
-巴黎公约路径，国内优先权-



OK

D

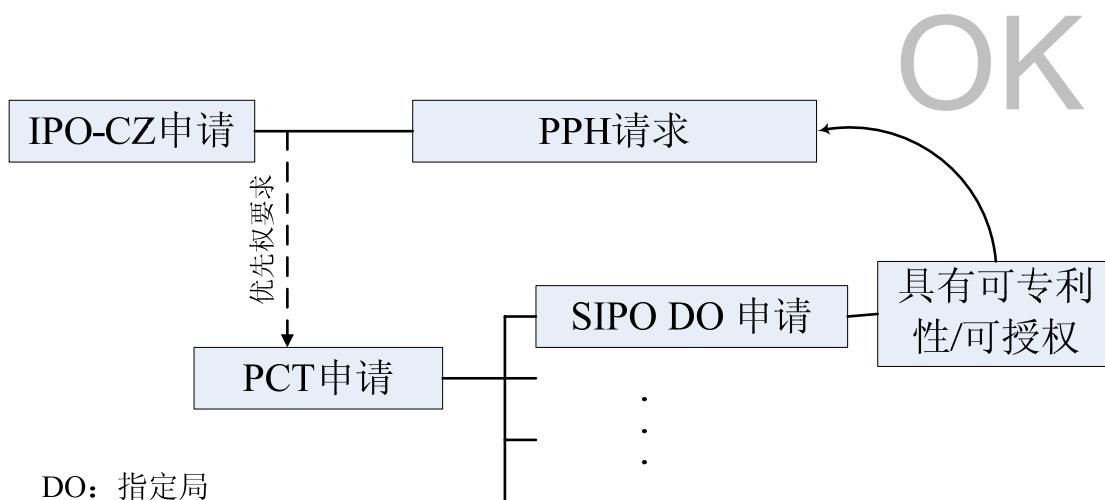
满足(a)(ii)要求的情形  
-巴黎公约途径-



OK

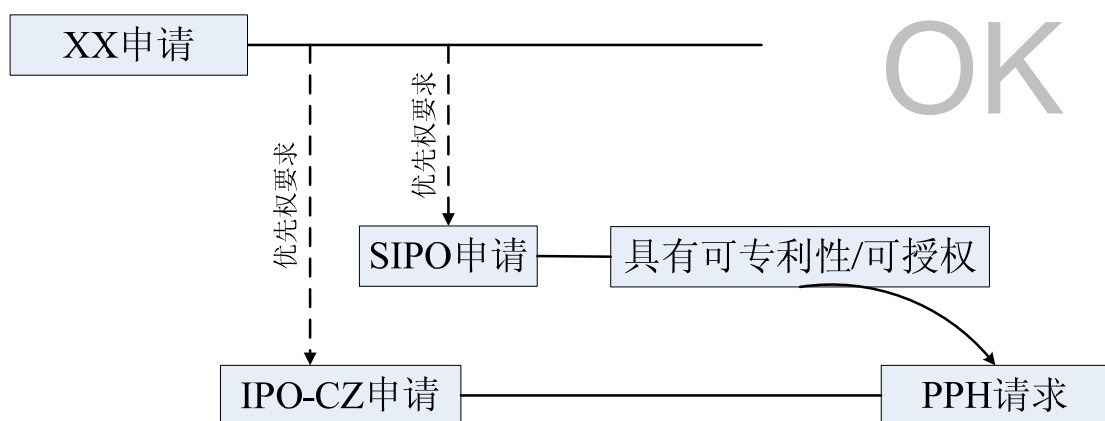
**E**

满足(a)(ii)要求的情形  
-PCT途径-



**F**

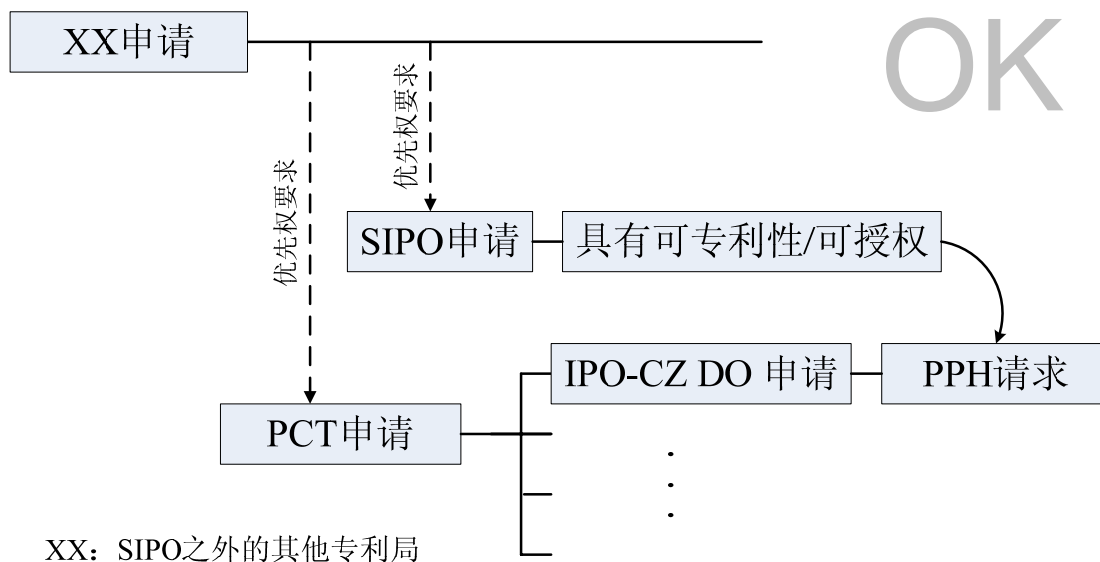
满足(a)(III)要求的情形  
-巴黎公约途径，但首次申请来自第三国-



XX: SIPO之外的其他专利局

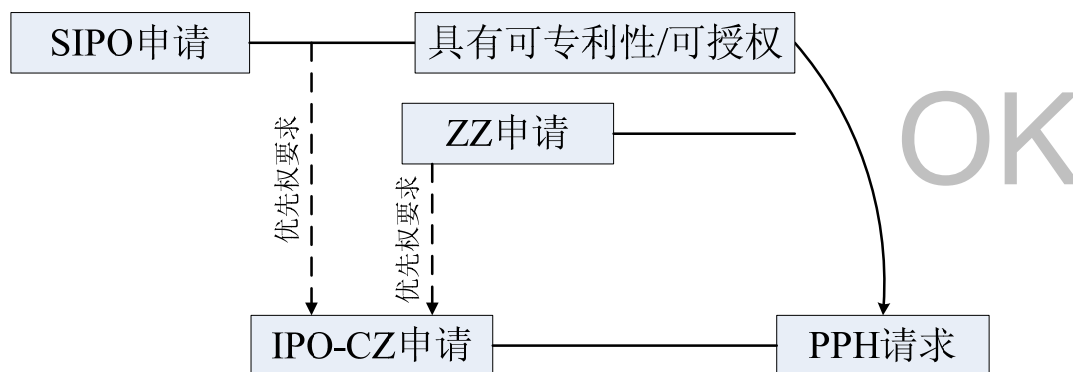
G

满足(a)(III)要求的情形  
-PCT途径，但首次申请来自第三国-



H

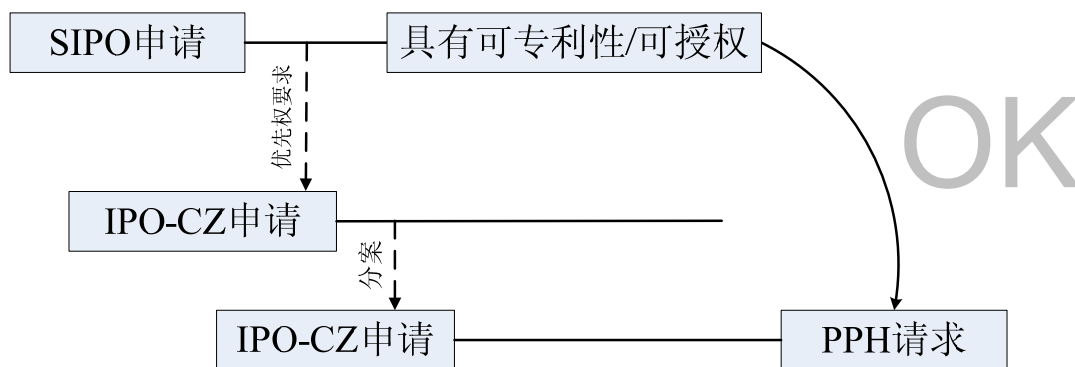
满足(a)(i)要求的情形  
-巴黎公约途径及复杂优先权-



ZZ: 任何局

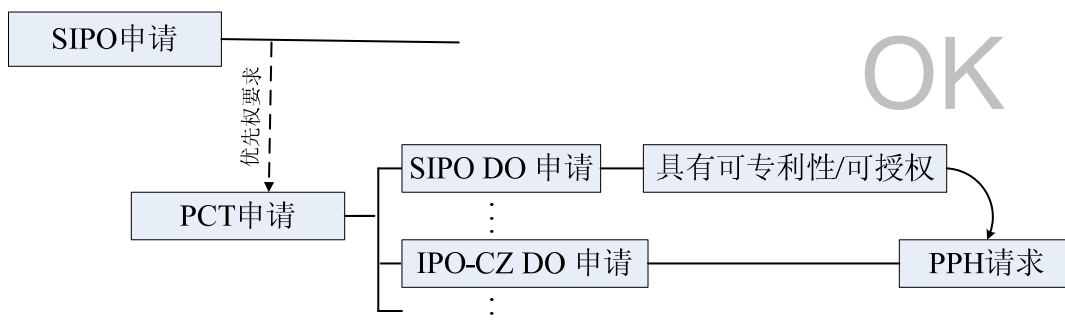
I

满足(a)(i)要求的情形  
-巴黎公约途径及分案申请-



J

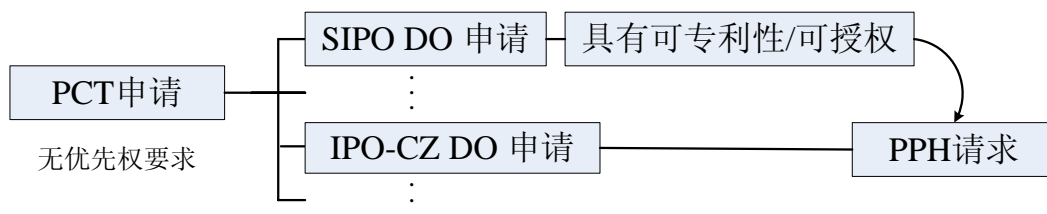
满足(a)(i)要求的情形  
-PCT途径-



K

满足(a)(iv)要求的情形  
-直接PCT途径-

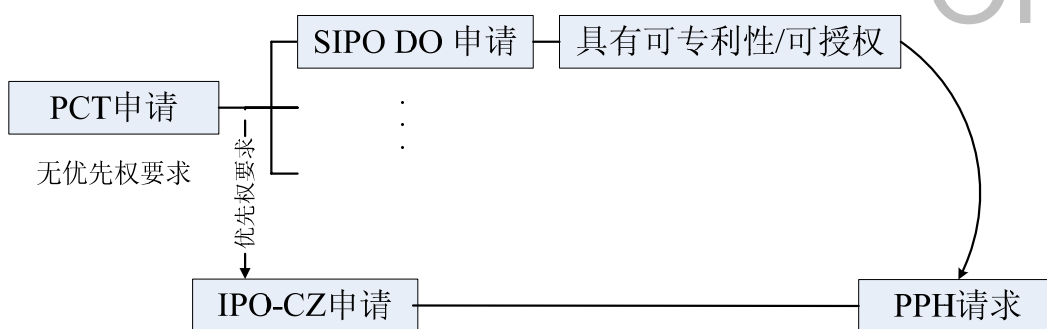
OK



L

满足(a)(iii)要求的情形  
-直接PCT及巴黎公约途径-

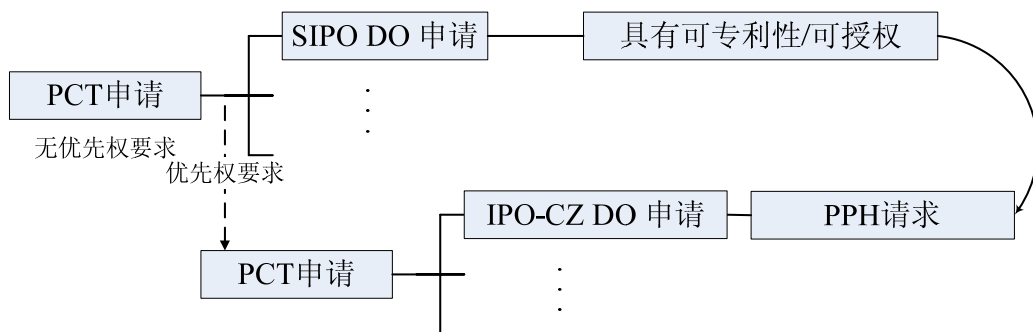
OK



M

满足(a)(iii)要求的情形  
-直接PCT及PCT途径-

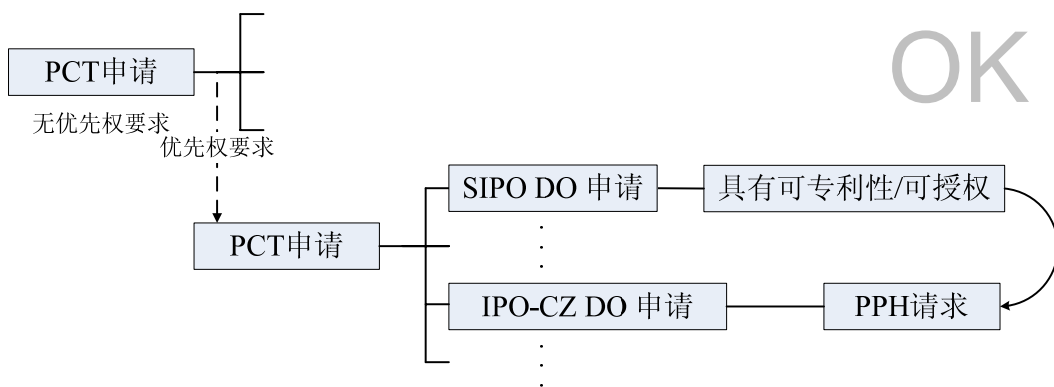
OK



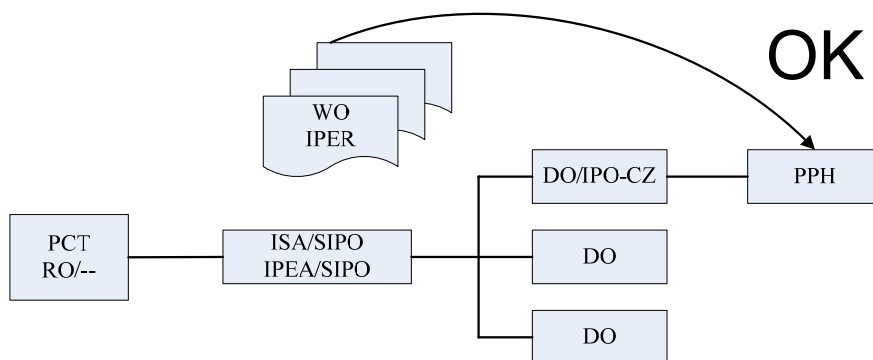
N

满足(a)(iii)要求的情形  
-直接PCT及PCT途径-

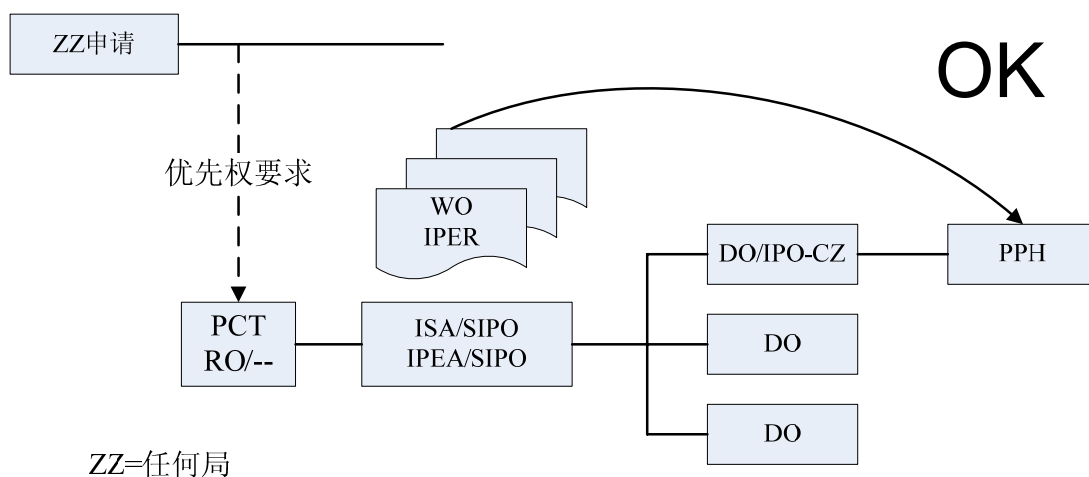
OK



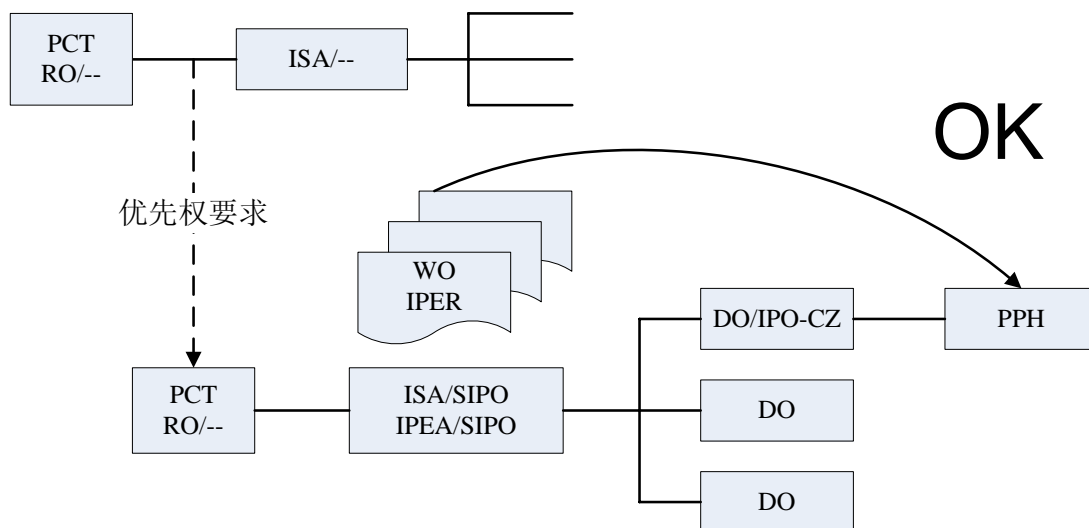
(A) 申请是对应国际申请的国家阶段申请



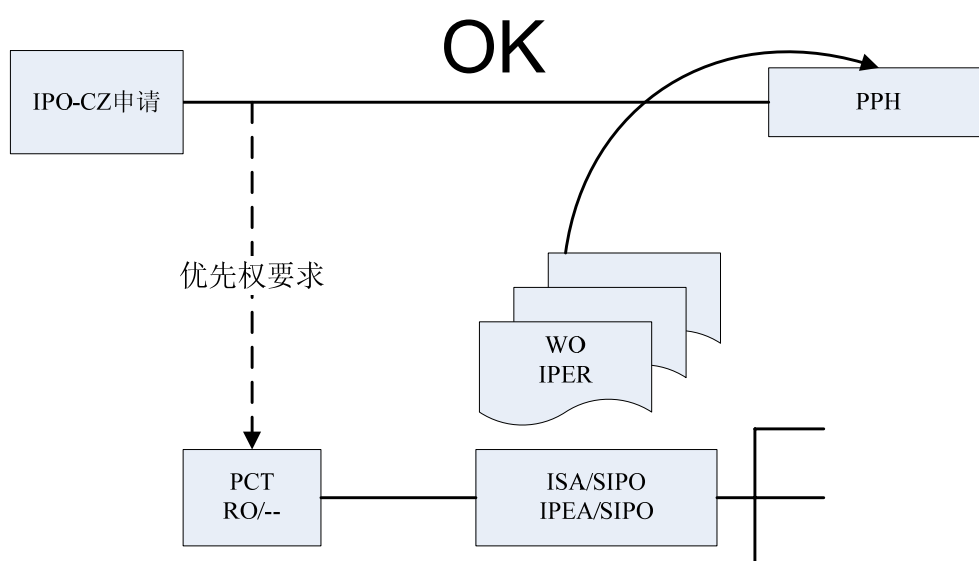
(A') 申请是对应国际申请的国家阶段申请  
(对应国际申请要求一个国家申请的优先权)



(A”) 申请是对应国际申请的国家阶段申请  
(对应国际申请要求一个国际申请的优先权)

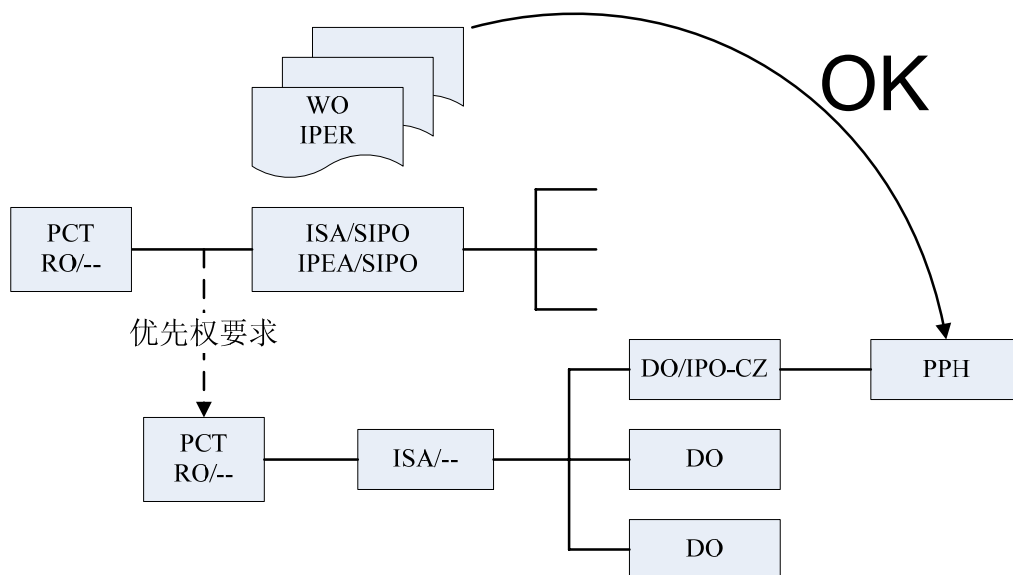


(B) 申请是作为对应国际申请优先权要求  
基础的国家申请

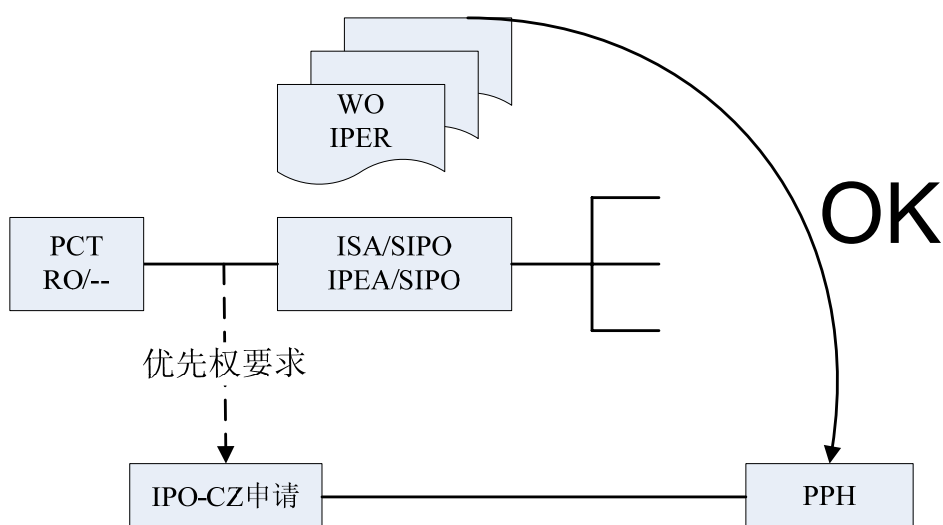




(C) 申请是要求对应国际申请优先权的国际申请的国家阶段申请



(D) 申请是要求对应国际申请的外国优先权的国家申请



(E1)申请是满足要求(A)的申请的分案申请

