

美国专利商标局和中国国家知识产权局 专利审查高速路（PPH）试点项目

I. 背景

美国专利商标局（USPTO）正在制定 2010-2015 年战略计划，以转变为更关注质量、更高效及更应变的组织，支持市场驱动的知识产权体系。战略计划的一项具体措施是与其他知识产权局分享检索结果。通过与其他知识产权局建立伙伴关系获取检索结果，USPTO 可以减少重复工作和积压。

自 2006 年 7 月至 2008 年 1 月，USPTO 与日本特许厅（JPO）合作开展了第一个专利审查高速路（PPH）试点项目。PPH 综合利用两局既有的加快审查程序，使得申请人能更快捷高效地获取有关专利。PPH 还允许各局受益于其他局在先完成的工作，从而帮助减少工作量和提高专利质量。自 2008 年 1 月 4 日起，USPTO 和 JPO 开始全面实施 PPH 项目。

2008 年 1 月 28 日，USPTO 启动了与韩国知识产权局（KIPO）的 PPH 试点项目。该试点项目于 2009 年 1 月 28 日结束，并于翌日起全面实施。

此外，USPTO 还分别与英国知识产权局（UK IPO）、加拿大知识产权局（CIPO）、澳大利亚知识产权局（IPAU）、欧洲专利局（EPO）、丹麦专利商标局（DKPTO）、新加坡知识产权局（IPOS）、德国专利商标局（DPMA）、芬兰专利注册国家委

员会（NBPR）、匈牙利专利局（HPO）、俄罗斯专利局（Rospatent）、西班牙专利商标局（SPTO）以及奥地利专利局（APO）启动了 PPH 试点项目，项目框架和与 JPO 之间的 PPH 相同或相似。

在这些伙伴关系基础上，类似上述 PPH 试点项目，USPTO 与中国国家知识产权局（SIPO）同意启动 PPH 试点项目。

II. 专利审查高速路（PPH）试点项目

PPH 旨在帮助申请人依据在首次申请局（OFF）被认定为可授权/具有可专利性的权利要求就在二次申请局（OSF）提出的对应申请获得优先审查，同时允许 OSF 利用 OFF 的检索和审查结果。

如果 USPTO 系 OFF，并且美国申请中包含可被授权/具有可专利性的权利要求，申请人可就其在作为 OSF 的 SIPO 提出的对应申请请求加快审查。有关向 SIPO 提出请求参与 PPH 试点项目的流程和要求可从 SIPO 网站获取。

当 USPTO 系 OSF，并且作为 OFF 的 SIPO 受理的对应申请包含可被授权/具有可专利性的权利要求，申请人可以向 USPTO 请求参与 PPH 试点项目，要求依据 37 CFR 1.102 (a) 加快事务处理的局长令对其美国申请优先审查。注意，专利审查手册（MPEP）708.02 (a) 下规定的加快审查项目之特别请求程序不适用于依据 37 CFR 1.102 (a) 加快事务处理的局长

令提出的加快审查请求。向 USPTO 提出请求参与 PPH 试点项目的流程和要求如下。

A. PPH 试点项目的试点时间

PPH 试点项目于 2011 年 12 月 1 日启动，为期一年，至 2012 年 11 月 30 日结束。如有必要，可延长至多一年，以充分评估 PPH 项目的可行性。USPTO 和 SIPO 将评估试点项目的结果，以决定项目是否及如何在试点结束后全面实施。如果参与量超出可管理的水平，或出于其他任何原因，两局可提前终止 PPH 试点项目。如果项目在 2012 年 11 月 30 日前终止，会发布通知。

B. 在 USPTO 请求参与 PPH 试点项目的要求

为能够参与 PPH 试点项目，必须满足以下条件：

(1) 美国申请是

(a) 巴黎公约申请

(i) 根据 35 U.S.C. 119(a) 和 37 CFR 1.55 有效要求一件或多件 SIPO 申请的优先权，或

(ii) 根据 35 U.S.C. 119(a)/365(a) 有效要求一件 PCT 申请的优先权，该 PCT 申请未要求优先权；

或者是

(b) PCT 国际申请满足 35 U.S.C. 371 进入美国国家阶段的申请，该 PCT 国际申请

(i) 根据 35 U.S.C. 365(b) 有效要求一件 SIPO 申请的优先权，或

(ii) 根据 35 U.S.C. 365(b) 有效要求一件无优先权要求 PCT 申请的优先权，或

(iii) 无优先权要求；

或者是

(c) 根据 35 U.S.C. 111(a) 提交的所谓旁路申请 (bypass application)，根据 35 U.S.C. 120 有效要求一件 PCT 申请的权益，该 PCT 申请

(i) 根据 35 U.S.C. 365(b) 有效要求一件 SIPO 申请的优先权，或

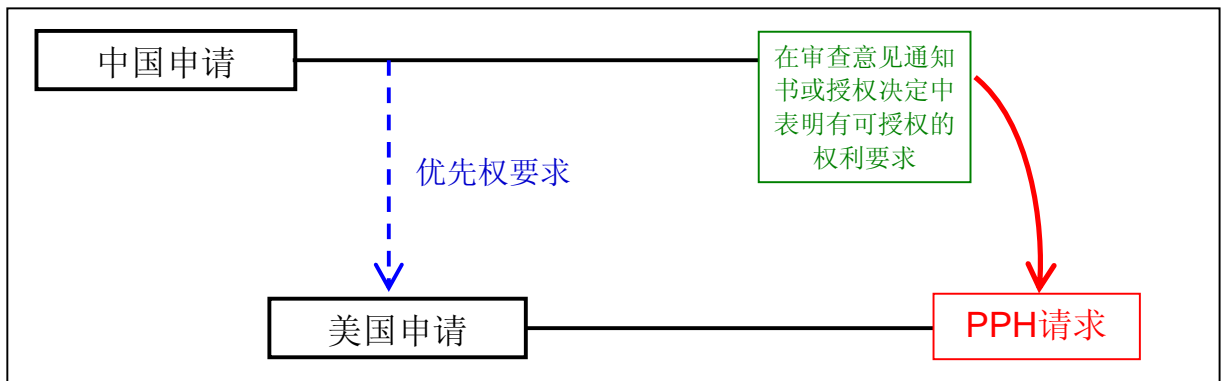
(ii) 根据 35 U.S.C. 365(b) 有效要求一件无优先权要求 PCT 申请的优先权，或

(iii) 无优先权要求。

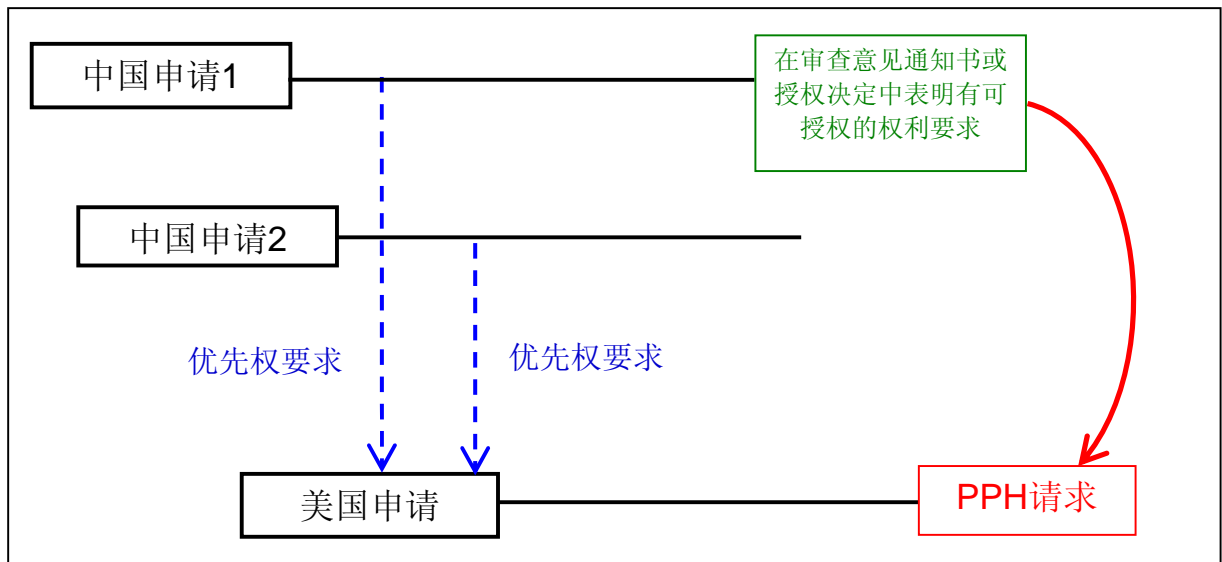
以下为满足要求 (1) 的美国申请的示例：

(1) (a) (i)：

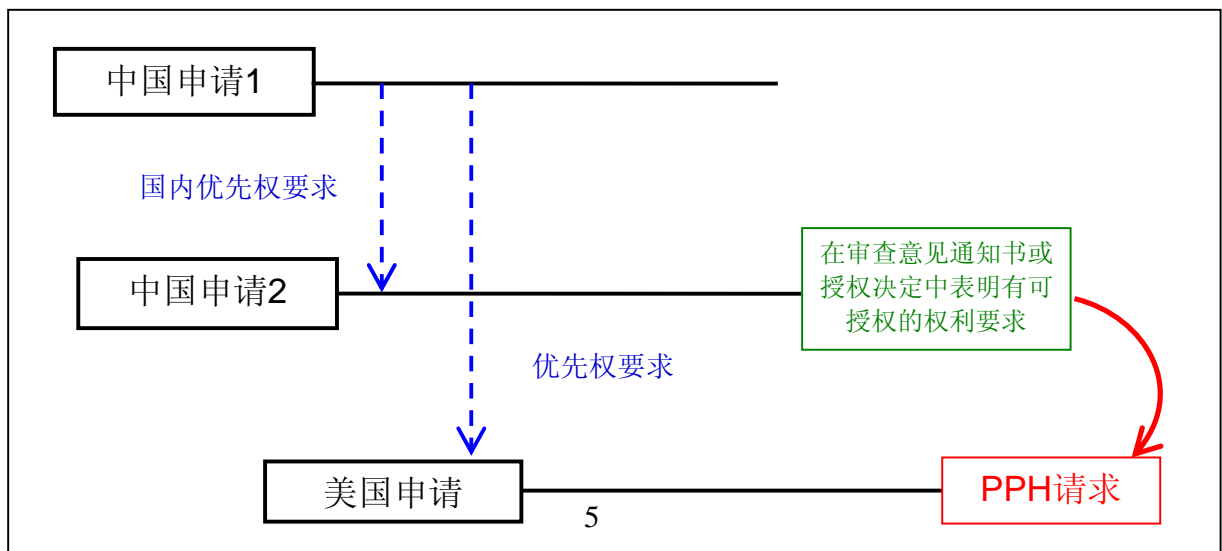
——美国申请，通过巴黎公约途径要求一件中国申请的优先权



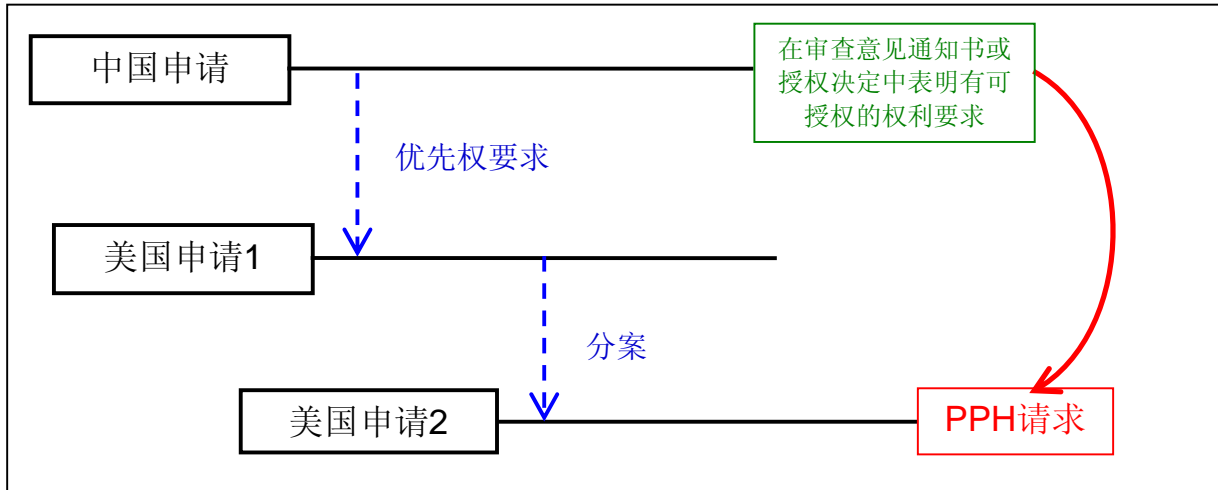
——美国申请，通过巴黎公约途径要求多件中国申请的优先权



——巴黎公约途径，国内优先权

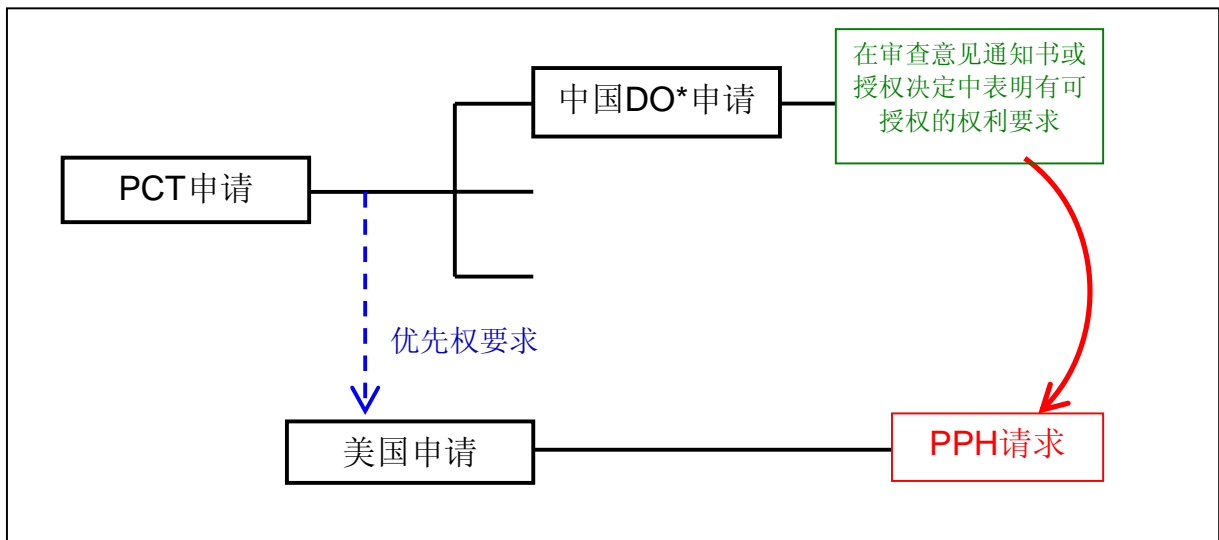


——巴黎公约途径，分案申请



(1) (a) (ii):

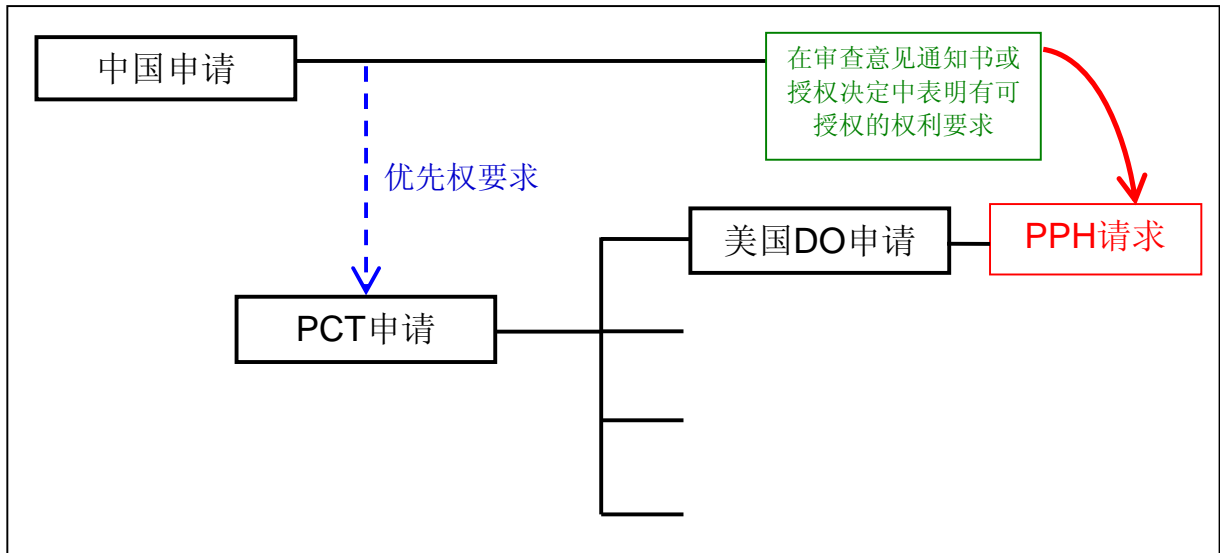
——经巴黎公约途径要求 PCT 申请优先权的美国申请



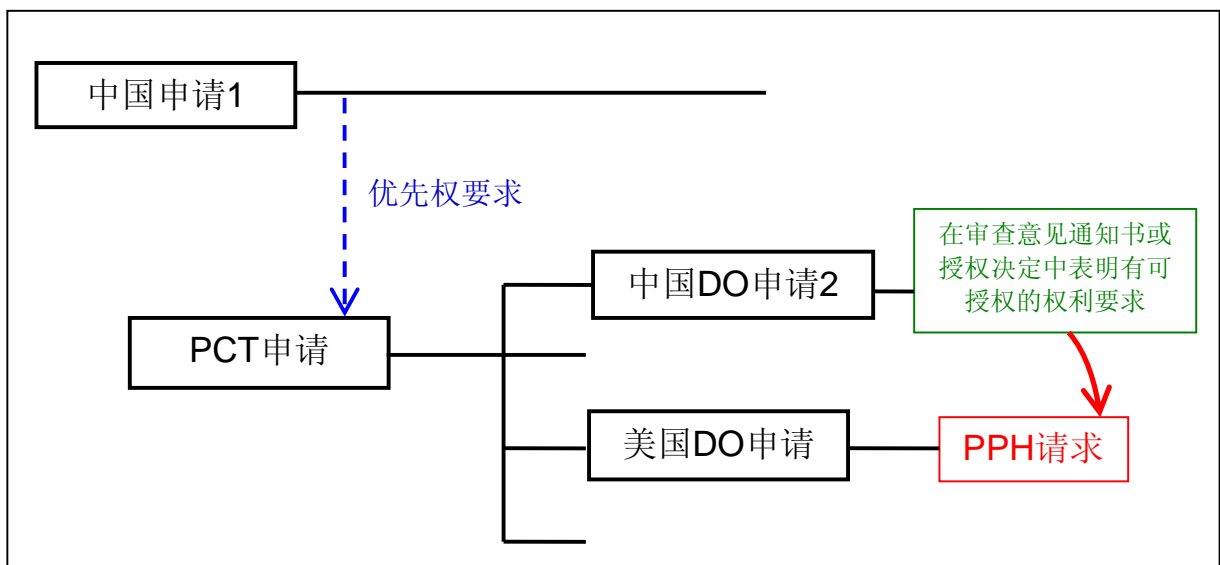
* DO - 指定局，下同。

(1) (b) (i):

——美国申请是 PCT 申请进入美国国家阶段的申请，该 PCT 申请通过巴黎公约途径要求中国申请优先权

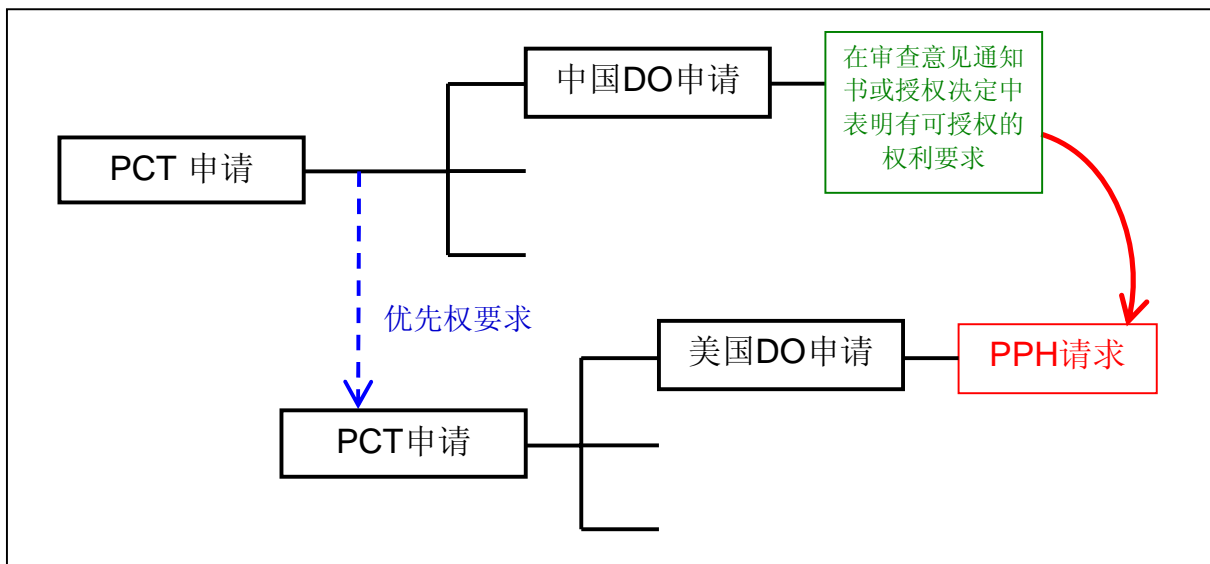


——PCT 途径

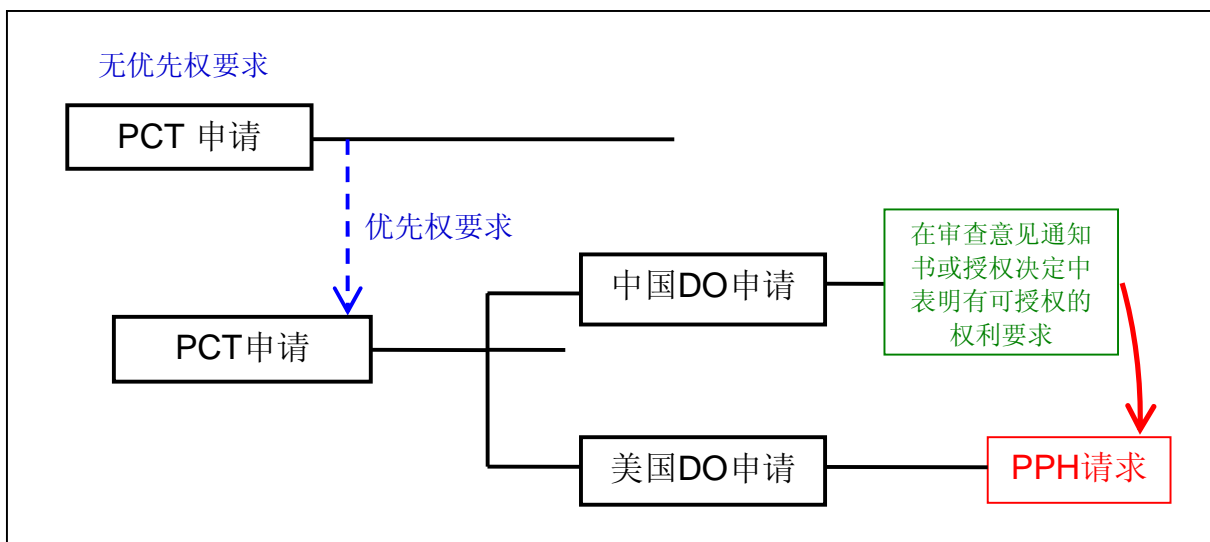


(1) (b) (ii):

——美国申请是 PCT 申请进入国家阶段的申请，该 PCT 申请通过巴黎公约途径要求另一 PCT 申请的优先权

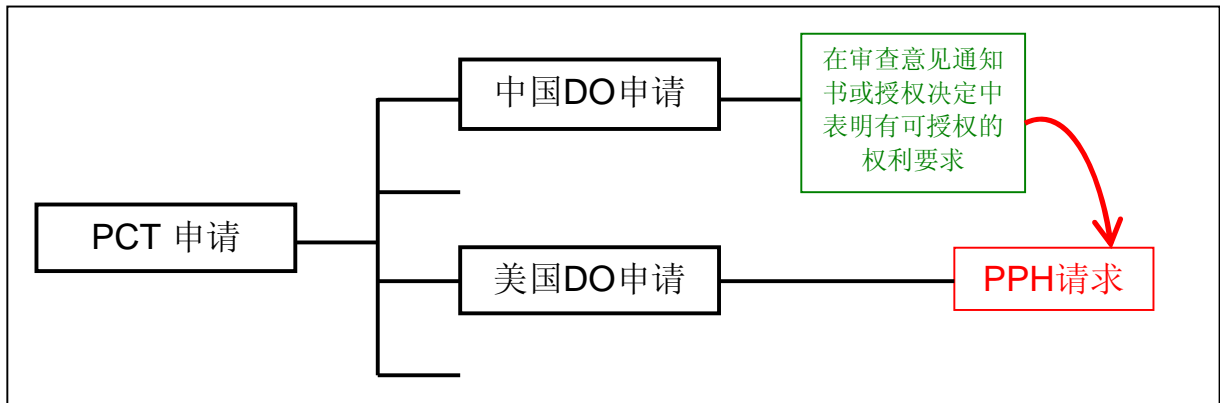


——直接 PCT 和 PCT 途径



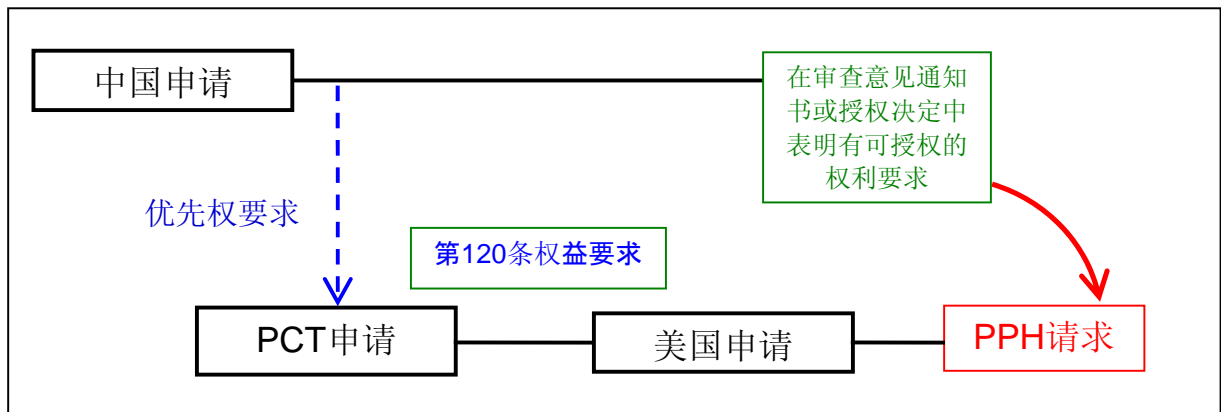
(1) (b) (iii):

——美国申请是无优先权要求的 PCT 申请进入美国国家阶段的申请



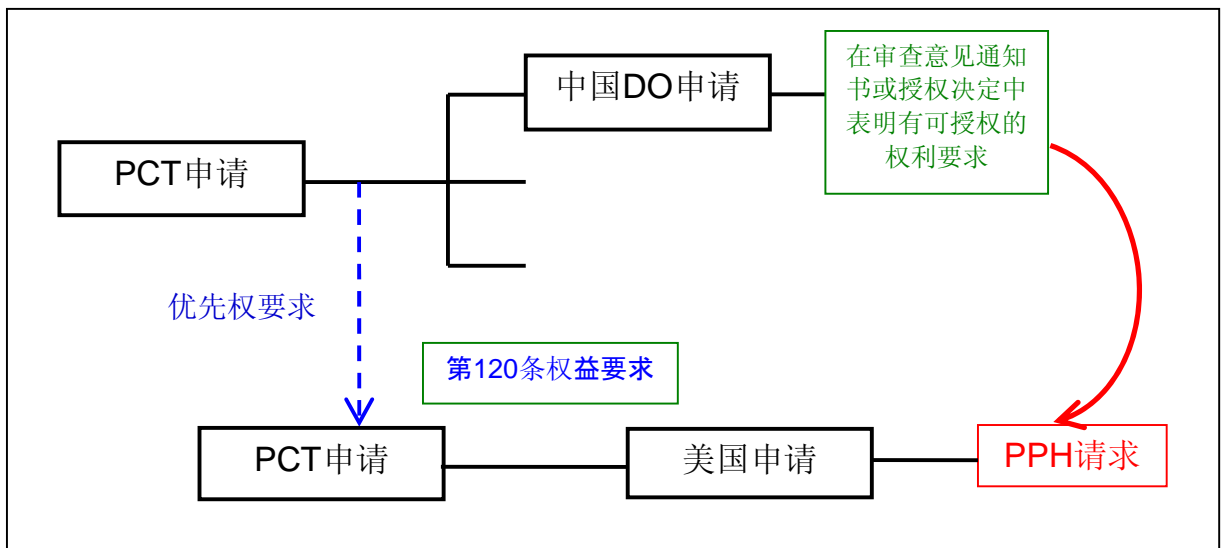
(1) (c) (i):

——美国申请是 PCT 申请的 111 (a) 旁路申请，该 PCT 申请通过巴黎公约途径要求中国申请优先权



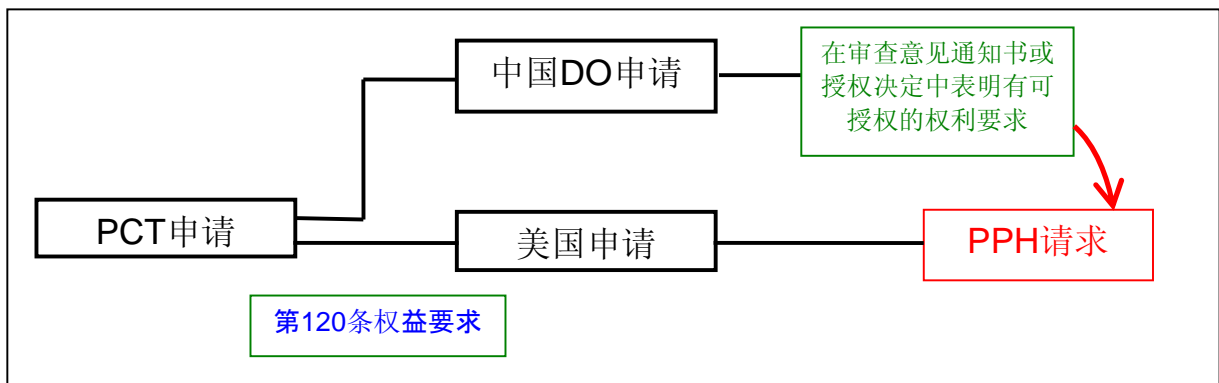
(1) (c) (ii):

——美国申请是 PCT 申请的 111 (a) 旁路申请，该 PCT 申请通过巴黎公约途径要求另一 PCT 申请的优先权



(1) (c) (iii):

——美国申请是无优先权要求的 PCT 申请的 111 (a) 旁路申请



具有可授权或具有可专利性权利要求的中国申请不必是美国申请的优先权要求基础（基础申请）。中国申请可以是基础申请的衍生申请，如基础申请的分案申请。注意，如果具有可授权或具有可专利性权利要求的中国申请不是美国申请的优先权要求基础，申请人必须清楚指出具有可授权或具有可专利性

权利要求的中国申请和作为美国申请优先权要求基础的中国申请之间的关系，如具有可授权或具有可专利性权利要求的中国申请 X 是中国申请 Y 的分案申请，美国申请要求中国申请 Y 的优先权。

临时申请、植物申请、设计申请、再颁申请、复审程序，以及涉密申请均被排除，不可参与 PPH。

(2) 中国申请必须至少有一项权利要求被 SIPO 认定为可授权/具有可专利性。该具有可授权权利要求的中国申请不能是实用新型申请，申请人不能依据中国申请中的这些可授权权利要求就美国申请提出 PPH 请求。申请人必须提交中国申请中可授权/具有可专利性权利要求的副本及其英文译文，并在权利要求不是英文的情况下，随附英文译文准确的声明。如果 SIPO 的审查意见通知书未明确指出某权利要求是可授权的，申请人必须在参与 PPH 试点项目请求或随附参与请求的传送函中包含如下声明：就该权利要求 SIPO 作出的审查意见通知书未给出驳回理由，因此，该权利要求被 SIPO 认为是可授权的。

(3) 请求参与 PPH 试点项目的美国申请的所有权利要求必须与中国申请中被认为可授权/具有可专利性的权利要求充分对应，或经修改后充分对应。考虑到由于翻译和权利要求格式要求造成的差异，如果权利要求有着同样或相似的范围，那么，权利要求被认为是充分对应。申请人还必须以英文提交权利要求对应表。权利要求对应表必须说明美国申请的所有权利

要求是如何与中国申请的可授权/具有可专利性的权利要求充分对应的。

(4) 请求参与 PPH 试点项目的美国申请的审查尚未开始。

(5) 申请人必须提交参与 PPH 试点项目请求和依据 37 CFR 1.102(a) 加快事务处理的局长令请求优先审查美国申请的请求。请求样表 (PTO/SB/20CN) 可于 2011 年 12 月 1 日起在 USPTO 网站 <http://www.uspto.gov> 获得。USPTO 鼓励申请人使用 USPTO 的请求表。不需要缴纳 37 CFR 1.17(h) 要求的请求费。参见《关于在 PPH 下提交特别请求免缴请求费的公告》，75 FR 29312 (2010 年 5 月 25 日)。

(6) 申请人必须提交作为请求基础的包含有可授权/具有可专利性权利要求之中国申请的所有 (与可专利性相关) 审查意见通知书的副本及其英文译文, 并在审查意见通知书不是英文的情况下, 随附英文译文准确的声明。此外, 参与 PPH 试点项目请求批准后, 申请人仍必须向 USPTO 提交有关中国申请的任何 (与可专利性相关) 审查意见通知书的副本 (特别是 SIPO 推翻原先可授权意见的情形)。

(7) 申请人必须提交信息披露声明 (IDS), 列出 SIPO 审查员在审查意见通知书中引用的文献 (上述 IDS 已随附美国申请提交的除外)。申请人必须提交 SIPO 审查意见通知书引用的所有文件的副本 (副本已随附美国申请提交的除外), 引用的美国专利及已公开的美国专利申请无需提交。

参与 PPH 试点项目的请求及所有支持文件必须通过 EFS-Web 提交给 USPTO，并给以“基于 PPH 的特别请求”的文件标识。有关 EFS-Web 的信息可于 http://www.uspto.gov/ebc/efs_help.html 获得。随附 PPH 文件提交的任何初步修改及 IDS 必须分别单独标注为初步修改及 IDS。

参与 PPH 试点项目请求及特别状态予以批准后，USPTO 会通知申请人，其美国申请会得到优先审查。对于未能符合上述所有要求的参与 PPH 试点项目请求，USPTO 会通知申请人，告知请求存在的缺陷。申请人有一次机会克服缺陷，并重新提交参与请求（仍必须通过 EFS-Web，并依上标识）。注意，审查员不会因等待申请人为克服缺陷重新提交参与请求的答复而延迟就申请作出审查意见。也就是说，如果在 USPTO 通知申请人请求存在缺陷之后，申请被审查员选取进行审查，那么，任何重新提交的请求将不予受理。如果重新提交的请求克服了缺陷，同时，审查尚未开始，那么，请求及特别状态予以批准。USPTO 将通知申请人其美国申请会得到优先审查。如果请求仍有缺陷，USPTO 将通知申请人，其申请将按照正常程序等待审查。

(8) 专利申请参与 PPH 试点项目请求及特别状态被批准，不会惠及其继续申请。为使继续申请取得特别状态，申请人必须符合以上所有条件。

如果上述（2）、（6）和（7）提及的任何文件在提交参与 PPH 试点项目请求前已随附美国申请提交，申请人不需要随附参与请求再次提交这些文件。申请人可以简单引用这些文件，并在参与 PPH 试点项目请求中指出这些文件已于何时随附美国申请提交。

C. 特别审查程序

一旦美国申请参与 PPH 试点项目请求及其特别状态获批，该美国申请将会在除以下类别之外的其他所有类别申请前由审查员进行审查：明确可授权的申请、已设定时限的申请（如审查员答复），以及已获得“加快审查”特别状态的申请。

参与 PPH 试点项目请求获批后，修改或增加的任何权利要求必须与中国申请中可授权/具有可专利性的权利要求充分对应。申请人需随附修改提交权利要求对应表（参见 B.（3））。如果修改或新增的权利要求与中国申请中可授权/具有可专利性的权利要求不充分对应，修改将不予接受，并视为未予回应的答复。

PPH 项目不免除申请人依 37 CFR 1.56 和 37 CFR 11.18 规定需承担的义务。通过满足上述要求 B.（6）和（7），申请人视为履行了将对应申请引用的任何实质性现有技术告知 USPTO 的义务（参见 MPEP 2001.06(a））。申请人仍应保有诚实守信的义务，包括向 USPTO 提供其知晓的可实质性影响可专利性的其他信息。

关于本公告的任何问询可联系专利审查政策助理局长办公室的 Magdalen Greenlief，电话 571-272-8140，电子邮件 magdalen.greenlief@uspto.gov。