

# 美国专利商标局和中国国家知识产权局

## 基于 PCT 工作结果的专利审查高速路试点项目

### I. 背景

美国专利商标局（USPTO）和中国国家知识产权局（SIPO）同意于 2011 年 12 月 1 日起启动专利审查高速路（PPH）试点项目。在 PPH 试点项目中，如果申请人收到 SIPO 关于中国申请至少有一项权利要求可授权/具有可专利性的意见，可以就其在 USPTO 提交的对应申请请求给予特别状态，并予优先审查。PPH 试点项目只限于利用巴黎公约途径下交叉国家申请的检索和审查结果。

为拓展 PPH 试点项目的潜力，USPTO 最近与三边伙伴（欧洲专利局（EPO）和日本特许厅（JPO））、韩国知识产权局（KIPO）、奥地利专利局（APO）、俄罗斯联邦知识产权专利商标局（Rospatent）及西班牙专利商标局（SPTO）基于专利合作条约（PCT）工作结果开展了一项新的 PPH 试点项目（PCT-PPH 试点项目）。USPTO 和 SIPO 就开展类似上述项目的 PCT-PPH 试点项目进行了讨论。USPTO 和 SIPO 同意应在最大程度上保持 PCT-PPH 试点项目之间的一致性，以避免给申请人和两局带来负担，实现最大程度的工作共享。

## **II. PCT-PPH 试点项目**

PCT-PPH 试点项目使得已收到以下文件的申请人：

(1) 国际检索单位 (WO/ISA) 作出的书面意见 (ISA 必须是 SIPO 或 USPTO)，或

(2) 国际初步审查单位 (WO/IPEA) 作出的书面意见 (IPEA 必须是 SIPO 或 USPTO)，或

(3) 国际初步审查单位作出的国际初步审查报告 (IPER, IPEA 必须是 SIPO 或 USPTO)，

上述文件之一指出 PCT 申请的至少一项权利要求具有新颖性、创造性和工业实用性，就可以对应美国申请提出参与 PCT-PPH 试点项目请求，及基于 PCT-PPH 试点项目的特别请求。注意，专利审查手册 (MPEP) 708.02 (a) 规定的加快审查项目之特别请求程序不适用于基于 PCT-PPH 试点项目的特别请求。向 USPTO 提出请求参与 PCT-PPH 试点项目的流程和要求如下。

### **A. PCT-PPH 试点项目的试点时间**

USPTO 和 SIPO 同意于 2011 年 12 月 1 日起启动 PCT-PPH 试点项目，为期一年，至 2012 年 11 月 30 日结束。如有必要，试点时间可延长，直至两局受理足够数量的 PCT-PPH 请求，以验证 PCT-PPH 试点项目的可行性。如果参与量超出可管理的水平，或出于其他任何原因，两局可提前终止 PCT-PPH 试

点项目。如果 PCT-PPH 试点项目在 2012 年 11 月 30 日前终止，会发布通知。

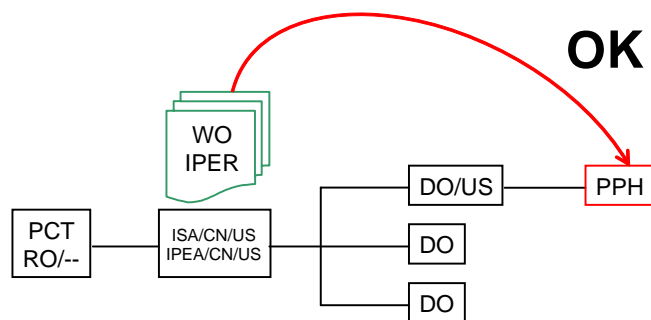
## B. 在 USPTO 请求参与 PCT-PPH 试点项目的要求

为能够参与 PCT-PPH 试点项目，必须满足以下条件：

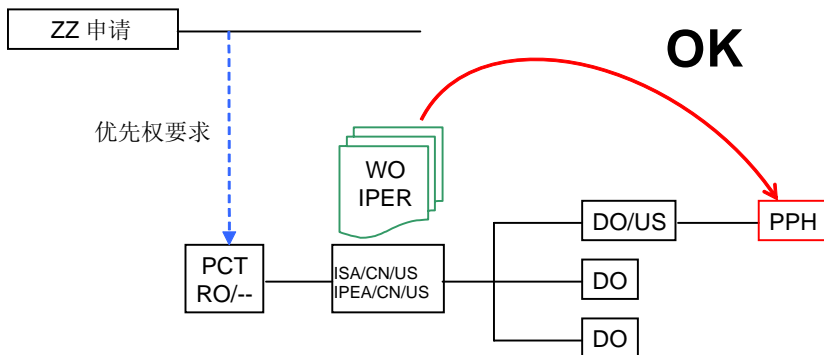
(1) 要求参与 PCT-PPH 试点项目的对应美国申请与 PCT 申请之间的关系满足以下要求之一（注意，下图中使用的 RO/-- 指依 PCT 在任一受理局提交的国际申请）：

(a) 美国申请为对应 PCT 申请进入国家阶段的申请，参见下图 (A)、(A') 和 (A'')。

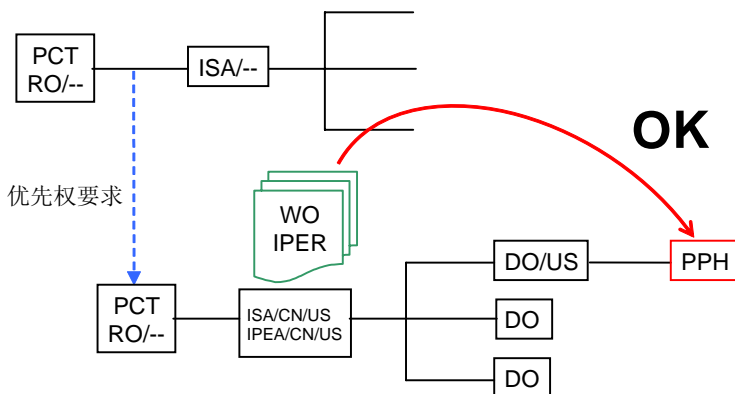
**(A)** 美国申请是对应 PCT 申请进入美国国家阶段的申请



**(A')** 美国申请是对应 PCT 申请进入美国国家阶段的申请  
 (该对应 PCT 申请要求其他任意国家申请的优先权)



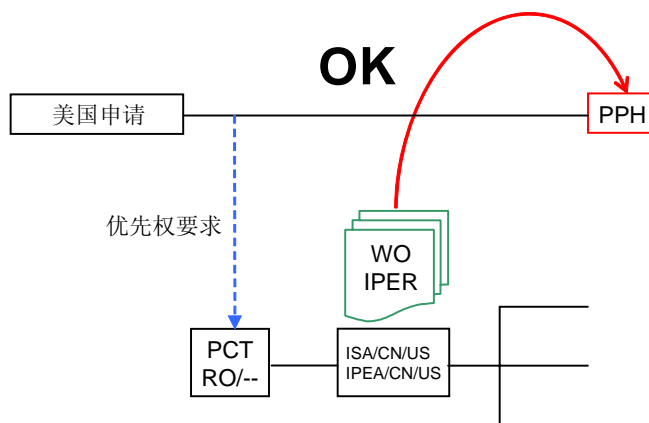
**(A'')** 美国申请是对应 PCT 申请进入美国国家阶段的申请  
 (对应 PCT 申请要求另一 PCT 申请的优先权)



(b) 美国申请是对应 PCT 申请优先权要求基础的国家申请，参见下图 B。

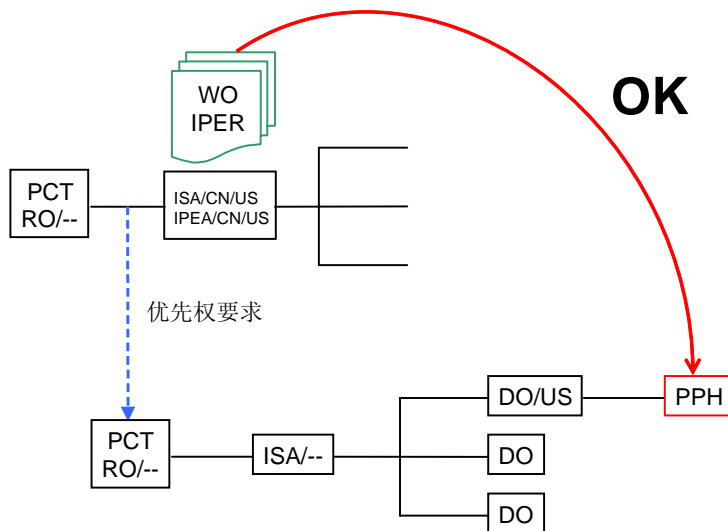
临时申请、植物申请、设计申请、再颁申请及依 35 U.S.C. 181 的涉密申请均被排除，不可参与 PCT-PPH 试点项目。

**(B) 美国申请是对应 PCT 申请优先权要求基础的国家申请**



(c) 美国申请是另一 PCT 申请进入美国国家阶段的申请（可在任一受理局提出），该 PCT 申请要求对应 PCT 申请的优先权，参见下图 C。

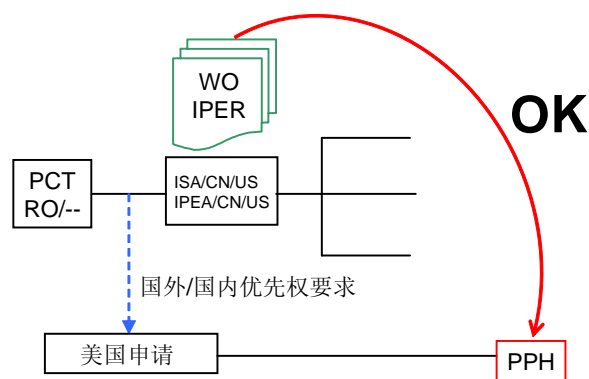
**(C)** 美国申请是要求了对应 PCT 申请优先权的另一 PCT 申请进入美国国家阶段的申请



(d) 美国申请是要求对应 PCT 申请国外/国内优先权的国家申请，参见下图 D。

设计申请及依 35 U.S.C. 181 的涉密申请均被排除，不可参与 PCT-PPH 试点项目。

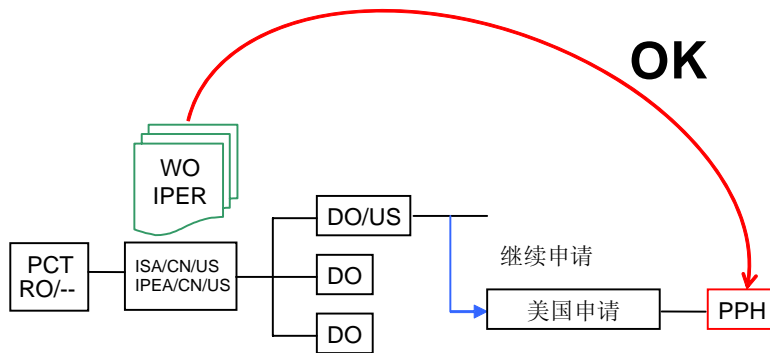
**(D)** 美国申请是要求对应 PCT 申请国外/国内优先权的国家申请



(e) 美国申请是满足以上 (a) 至 (d) 情形之一的美国申请的继续申请 (包括继续申请、分案申请和部分继续申请), 参见下图 (E1) 和 (E2)。

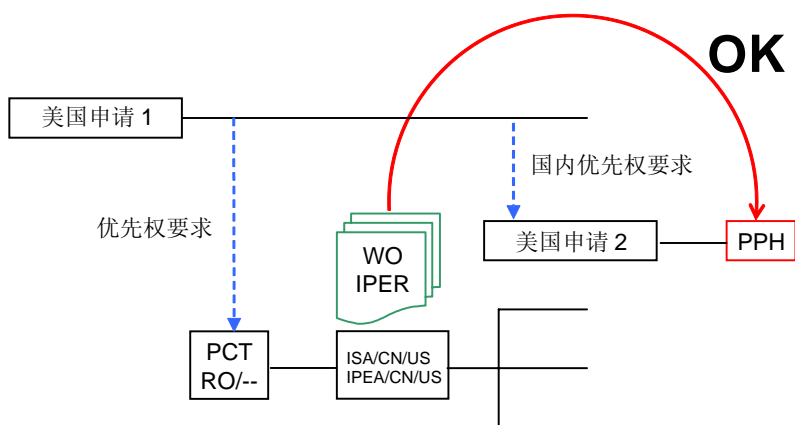
植物申请、设计申请及依 35 U.S.C. 181 的涉密申请均被排除, 不可参与 PCT-PPH 试点项目。

**(E1)** 美国申请是满足以上 (a) 情形的申请的继续申请





(E2) 美国申请 2 是要求满足以上 (b) 情形申请 1 国内优先权的申请



上图 E2 中，美国申请 2 可以是根据 35 U.S.C. 119 (e) 要求临时申请 1 权益的非临时申请。

(2) 对应于美国申请的 PCT 申请的国际阶段最新工作结果，即国际检索单位书面意见 (WO/ISA)、国际初步审查单位书面意见 (WO/IPEA) 或国际初步审查报告 (IPER)，指出该 PCT 申请至少有一项权利要求具有新颖性、创造性和工业实用性。若构成 PCT-PPH 请求基础的 WO/ISA、WO/IPEA 或 IPER 的第 VIII 栏记录有任何意见，申请人必须指出并解释权利要求如何克服了第 VIII 栏的意见，无论是否已提交了修改以克服第 VIII 栏所提出的意见。若申请人不指出并解释权利要求如何克服了第 VIII 栏记录的意见，美国申请将不能够参与 PCT-PPH 试点项目。注意，作出 WO/ISA、WO/IPEA 和 IPER 的 ISA 和 IPEA 仅限于 SIPO 和 USPTO。申请人不能仅基于国际检索报告 (ISR) 请求参与 PCT-PPH 试点项目。

### (3) 权利要求对应性

(a) 请求参与 PCT-PPH 试点项目的美国申请的所有权利要求都必须与对应 PCT 申请中被最新国际工作结果认为具有新颖性、创造性和工业实用性，并且不受第 VIII 栏意见影响的一项或多项权利要求充分对应，或经修改后充分对应。

(b) 考虑到由于翻译和权利要求格式要求造成的差异，如果美国申请的权利要求与对应 PCT 申请中被最新国际工作结果认为具有新颖性、创造性和工业实用性，并且不受第

VIII 栏意见影响的权利要求有着同样或相似的范围，或者，美国申请权利要求的范围比对应 PCT 申请中被最新国际工作结果认为具有新颖性、创造性和工业实用性，并且不受第 VIII 栏意见影响的权利要求的范围小，那么，权利要求被认为是充分对应。

(c) 在此方面，当对应 PCT 申请中被最新国际工作结果认为具有新颖性、创造性和工业实用性，并且不受第 VIII 栏意见影响的权利要求修改为被美国申请的说明书支持的附加特征进一步限定时，权利要求的范围变小。限定后范围更小的权利要求必须以从属权利要求的形式出现在请求参与 PCT-PPH 试点项目的美国申请中。

(4) 请求参与 PCT-PPH 试点项目的美国申请的实质审查尚未启动。

(5) 申请人必须提交参与 PCT-PPH 试点项目请求和依据 37 CFR 1.102(a) 加快事务处理的局长令请求优先审查美国申请的请求。请求样表 (PTO/SB/20PCT-CN) 可于 2011 年 12 月 1 日起在 USPTO 网站 <http://www.uspto.gov> 获得。USPTO 鼓励申请人使用 USPTO 的请求表。不需要缴纳 37 CFR 1.17(h) 要求的请求费。参见《关于在 PPH 下提交特别请求免缴请求费的公告》，75 FR 29312 (2010 年 5 月 25 日)。

(6) 除非已随附请求参与 PCT-PPH 试点项目的申请，申请人必须提交指出 PCT 申请有权利要求具有新颖性、创造性和工业实用性的最新国际工作结果 (WO/ISA、WO/IPEA 或 IPER) 的

副本，并在最新国际工作结果不是英文的情况下，随附英文译文，不需要声明英文译文是准确的。如果这些需要提交的文件在提交参与 PCT-PPH 试点项目请求前已经随附美国申请提交，申请人可以简单引用这些文件，并在参与 PCT-PPH 试点项目请求中指出这些文件已于何时随附美国申请提交。如果美国申请和对应 PCT 申请符合以上 B. (1) (a) 规定的情形，申请人也不需要提交最新国际工作结果的副本及其译文，因为这些文件副本已在美国申请的案卷中。

(7) 除非已随附请求参与 PCT-PPH 试点项目的申请，申请人必须提交对应 PCT 申请中被最新国际工作结果认为具有新颖性、创造性和工业实用性的权利要求副本及其英文译文，并在权利要求不是英文的情况下，随附英文译文准确的声明。如果这些需要提交的文件在提交参与 PCT-PPH 试点项目请求前已经随附美国申请提交，申请人可以简单引用这些文件，并在参与 PCT-PPH 试点项目请求中指出这些文件已于何时随附美国申请提交。如果请求参与 PCT-PPH 试点项目的美国申请的权利要求与对应 PCT 申请的权利要求一致，并且以英文写成，申请人可以仅在 PCT-PPH 请求中指出这一情况，不需要从对应 PCT 申请中提交权利要求的副本。

(8) 申请人必须以英文提交权利要求对应表。权利要求对应表必须说明美国申请的所有权利要求是如何与最新国际工作结果认为具有新颖性、创造性和工业实用性的权利要求充分对应的。

(9) 申请人必须提交信息披露声明 (IDS)，列出与请求参与 PCT-PPH 试点项目美国申请对应的 PCT 申请的国际工作结果 (WO/ISA、WO/IPEA 或 IPER) 引用的文件 (上述 IDS 已随附美国申请提交的除外，在此情况下，申请人可以简单引用这些 IDS，并在参与 PCT-PPH 试点项目请求中指出这些 IDS 已于何时随附美国申请提交)。申请人必须提交与美国申请对应的 PCT 申请的国际工作结果引用的所有文件的副本 (上述副本已随附美国申请提交的除外，在此情况下，申请人可以简单引用这些文件副本，并在参与 PCT-PPH 试点项目请求中指出这些文件副本已于何时随附美国申请提交)，引用的美国专利及已公开的美国专利申请无需提交。

(10) 参与 PCT-PPH 试点项目的请求及所有支持文件必须通过 EFS-Web 提交给 USPTO，并给以“基于 PCT-PPH 的特别请求”的文件标识。有关 EFS-Web 的信息可于 [http://www.uspto.gov/ebc/efs\\_help.html](http://www.uspto.gov/ebc/efs_help.html) 获得。随附 PCT-PPH 文件提交的任何初步修改及 IDS 必须分别单独标注为初步修改及 IDS。

参与 PCT-PPH 试点项目请求及特别状态予以批准后，USPTO 会通知申请人，其美国申请会得到优先审查。对于未能符合上述所有要求的参与 PCT-PPH 试点项目请求，USPTO 会通知申请人，告知请求存在的缺陷。申请人有一次机会克服缺陷，并重新提交参与请求 (仍必须通过 EFS-Web，并依上标识)。注意，审查员不会因等待申请人为克服缺陷重新提交参

与请求的答复而延迟就申请作出审查意见(37 CFR 1.103)。也就是说，如果在 USPTO 通知申请人请求存在缺陷之后，申请被审查员选取进行审查，那么，任何重新提交的请求将不予受理。如果重新提交的请求克服了缺陷，同时，审查尚未开始，那么，请求及特别状态予以批准。USPTO 将通知申请人其美国申请会得到优先审查。如果请求仍有缺陷，USPTO 将通知申请人，其申请将按照正常程序等待审查。

专利申请参与 PCT-PPH 试点项目请求及特别状态被批准，不会惠及其继续申请。为使继续申请取得特别状态，申请人必须符合以上所有条件。

### **C. 特别审查程序**

一旦美国申请参与 PCT-PPH 试点项目请求及其特别状态获批，该美国申请将会在除以下类别之外的其他所有类别申请前由审查员进行审查：明确可授权的申请、已设定时限的申请（如审查员答复），以及已获得“加快审查”特别状态的申请。

参与 PCT-PPH 试点项目请求获批后，修改或增加的任何权利要求必须与对应 PCT 申请中被最新国际工作结果认为具有新颖性、创造性和工业实用性的权利要求充分对应（参见以上 B.（3））。申请人需随附修改提交权利要求对应表（参见以上 B.（8））。如果修改或新增的权利要求与对应 PCT 申请中被最新国际工作结果认为具有新颖性、创造性和工业实用性的权

利要求不充分对应，修改将不予接受，并视为未予回应的答复。

PCT-PPH 项目不免除申请人依 37 CFR 1.56 和 37 CFR 11.18 规定需承担的义务。通过满足上述要求 B. (6) 和 (9)，申请人视为履行了将对应 PCT 申请引用的任何实质性现有技术告知 USPTO 的义务（参见 MPEP 2001.06(a)）。申请人仍应保有诚实守信的义务，包括向 USPTO 提供其知晓的可实质性影响可专利性的其他信息。

关于本公告的任何问询可联系专利审查政策助理局长办公室的 Magdalen Greenlief，电话 571-272-8140，电子邮件 [magdalen.greenlief@uspto.gov](mailto:magdalen.greenlief@uspto.gov)。