
在中美专利审查高速路（PPH）试点项目下 向中国国家知识产权局（SIPO）提出 PPH 请求的流程

本 PPH 试点项目将自 2012 年 12 月 1 日起始，为期一年，至 2013 年 11 月 30 日止。必要时，试点时间将延长，直至 SIPO 和美国专利商标局（USPTO）受理足够数量的 PPH 请求，以恰当地评估 PPH 项目的可行性。

两局在请求数量超出可管理的水平时或出于其它任何原因，可终止本 PPH 试点。PPH 试点终止之前，将先行发布通知。

第一部分

PPH：使用来自 USPTO 的工作结果

申请人可以就基于 USPTO 申请在 SIPO 提出的、且满足以下中美 PPH 试点项目要求的申请，按照规定流程，包括提交与申请相关的文件，请求加快审查。

申请人提出 PPH 请求，必须向 SIPO 提交“参与专利审查高速路项目请求表”。

1. 要求

(a) 该 SIPO 申请（包括 PCT 国家阶段申请）是

(i) 依巴黎公约有效要求 USPTO 申请优先权的申请（情形

例如附录 I 图 A、B、C、F、G 和 H), 或

(ii) 未要求优先权的 PCT 国家阶段申请 (情形例如附录 I 图 I 和 K), 或

(iii) 依巴黎公约有效要求 PCT 申请优先权的申请, 该 PCT 申请未要求优先权 (情形例如附录 I 图 J 和 L)。

有效要求多个 USPTO 申请或直接 PCT 申请优先权的申请, 或符合以上 (i) 至 (iii) 要求之原始申请的分案申请, 亦符合要求。

(b) 在 USPTO 至少有一个对应申请, 其具有一项或多项被 USPTO 认定为具有可专利性/可授权的权利要求。

对应申请可以是构成优先权要求基础的申请、由构成优先权要求基础的 USPTO 申请派生出的申请 (例如 USPTO 申请的分案申请或要求 USPTO 申请国内优先权的申请 (情形例如附录 I 图 C)), 或是 PCT 申请的美国国家阶段申请 (情形例如附录 I 图 H、I、J、K 和 L)。

可授权/具有可专利性的权利要求是指:

(i) 在授权及缴费通知 (Notice of Allowance and Fees Due) 的授权通知部分 (Notice of Allowability) 的“可授权的权利要求是 ---”栏中 (“The allowed claim(s) is/are ---”) 列出的权利要求;

(ii) 在非最终驳回意见 (Non-Final Rejection) 或最终驳回意见 (Final Rejection) 的意见总结部分 (Office Action Summary) 的“可授权的权利要求是 ---”栏中 (“Claim(s) --- is/are allowed”) 列出的权利要求;

(iii) 在非最终驳回意见 (Non-Final Rejection) 或最终驳回意见 (Final Rejection) 的意见总结部分 (Office Action Summary) 的 “被拒绝的权利要求是---” 栏中 (“Claim(s) --- is/are objected to”) 列出的权利要求¹, 并且 USPTO 审查员指出, 上述权利要求被拒绝是由于从属于被驳回的基础权利要求, 如果上述权利要求改写成包括基础权利要求和关联权利要求的所有限定内容的独立权利要求形式, 则是可授权的。

(c) SIPO 申请的所有权利要求 (在 PPH 试点项目下请求加快审查), 无论是原始提交的或者是修改后的, 必须与 USPTO 认定为具有可专利性/可授权的一个或多个权利要求充分对应。

考虑到由于翻译和权利要求格式造成的差异, 如果 SIPO 申请的权利要求与 USPTO 申请的权利要求有着同样或相似的范围, 或者 SIPO 申请的权利要求范围比 USPTO 申请的权利要求范围小, 那么, 权利要求被认为是 “充分对应”。

在此方面, 当 USPTO 申请的权利要求修改为被说明书 (说明书正文和/或权利要求) 支持的附加技术特征所进一步限定时, 权利要求的范围变小。

与 USPTO 表明可授权的权利要求相比, SIPO 申请的权利要求引入新的/不同类型权利要求时, 不被认为是充分对应。例如, USPTO 申请的权利要求仅包含制备产品的方法权利要求, 如果 SIPO 申请的权利要求引入依赖对应方法权利要求的产品权利要

¹ 当一项权利要求被驳回时, 如果 USPTO 审查员在审查意见通知书中指出, 可授权/具有可专利性的发明的某些特征未能恰当要求保护, 若恰当要求保护范围, 或可给予肯定性意见。这样建议的假设性权利要求在本项目中不被认为是可授权/具有可专利性的。

求，那么，SIPO 申请的权利要求不被认为是充分对应。

SIPO 申请不需要包含所有 USPTO 认定为具有可专利性/可授权的权利要求，删去某些权利要求是允许的。例如，USPTO 申请包含 5 项被认定为具有可专利性/可授权的权利要求，SIPO 申请可以仅包含其中的 3 项权利要求。

申请人参与 PPH 试点项目的请求获得批准后、收到有关实质审查的审查意见通知书之前，任何修改或新增的权利要求需要与 USPTO 申请中被认定为具有可专利性/可授权的权利要求充分对应；申请人参与 PPH 试点项目的请求获得批准后，为克服审查员提出的驳回理由对权利要求进行修改，任何修改或新增的权利要求不需要与 USPTO 申请中被认定为具有可专利性/可授权的权利要求充分对应。任何超出权利要求对应性的修改或变更由审查员裁量决定是否允许。

注意，申请人在 SIPO 提出实质审查请求时以及在收到 SIPO 作出的发明专利申请进入实质审查阶段通知书之日起的 3 个月内，可以对包括权利要求在内的申请文件主动提出修改。因此，申请人需要注意修改的时机，以使 SIPO 申请的权利要求和 USPTO 申请中被认定为具有可专利性/可授权的权利要求充分对应。

(d) SIPO 申请必须已经公开。

申请人在提出 PPH 请求之前或之时必须已经收到 SIPO 作出的发明专利申请公布通知书。

(e) SIPO 申请必须已经进入实质审查阶段。

申请人在提出 PPH 请求之前或之时必须已经收到 SIPO 作出的发明专利申请进入实质审查阶段通知书。

注意，一个允许的例外情形是，申请人可以在提出实质审查请求的同时提出 PPH 请求²。

(f) SIPO 在申请人提出 PPH 请求之时尚未对该申请进行审查。

申请人在提出 PPH 请求之前及之时尚未收到 SIPO 实质审查部门作出的任何审查意见通知书。

(g) SIPO 申请必须是电子申请。

2. 提交的文件

以下文件 (a) 至 (d) 必须随付“参与专利审查高速路项目请求表”一并提交。

注意，即使某些文件不必提交，其文件名称亦必须列入“参与专利审查高速路项目请求表”中（具体细节参见以下样表）。

(a) USPTO 就对应申请作出的所有审查意见通知书（与 USPTO 关于可专利性的实质审查相关）的副本

申请人可提交审查意见通知书的中文译文。当请求系基于“被拒绝的权利要求是 ---”栏中（“Claim(s) --- is/are objected to”）列出的权利要求，必须提交审查意见通知书中“可授权的主题”部分的中文译文，表明权利要求是可授权的/具有可专利性的。

(b) USPTO 认定为具有可专利性/可授权的所有权利要求的副本

申请人可提交具有可专利性/可授权权利要求的中文译文。

(c) USPTO 审查员引用文件的副本

“具体意见 (Detailed Action)” 或 “授权理由 (Reason for

² 在此情形下，若 SIPO 申请为纸件申请，申请人在提出 PPH 请求时需要提交实质审查请求书副本；若 SIPO 申请为电子申请，申请人在提出 PPH 请求时不需要提交实质审查请求书副本。

Allowance)”中引用的所有文件必须提交。仅系参考文件而未构成驳回理由的引用文件可不必提交。

若引用文件是专利文献，申请人不必提交该文件。若 SIPO 没有这些专利文献，应审查员要求，申请人必须提交专利文献。非专利文献必须提交。申请人不需要提交引用文件的译文。

(d) 权利要求对应表

申请人提出 PPH 请求，必须提交权利要求对应表，说明 SIPO 申请的所有权利要求如何与 USPTO 申请中具有可专利性/可授权的权利要求充分对应。

若权利要求在文字上是完全相同的，申请人可仅在表中注明“它们是相同的”。若权利要求有差异，需要根据前述 1. (c) 之标准解释每个权利要求的充分对应性（参见以下样表）。

当申请人已通过同步或在前程序向 SIPO 提交了以上文件 (a) 至 (d)，可通过引用加入这些文件而不必将其附上。

3. 根据 PPH 试点项目提交加快审查请求的“参与专利审查高速路项目请求表”

(a) 情况说明

申请人根据 PPH 试点项目向 SIPO 提出加快审查请求，必须提交“参与专利审查高速路项目请求表”。

申请人必须说明申请在 1. (a) 之 (i) 至 (iii) 情形之列，由此请求在 PPH 试点项目下请求加快审查，还必须注明对应 USPTO 申请的申请号、公开号或授权专利号。

若有一个或多个具有可专利性/可授权权利要求的申请与 1. (a) 之 (i) 至 (iii) 情形涉及的 USPTO 申请不同（例如基础

申请的分案申请), 必须指明该具有可专利性/可授权权利要求的申请的申请号、公开号或授权专利号, 以及相关申请间的关系。

(b) 提交的文件

申请人必须以清楚、可辨的方式列出以上 2. 中提到的所有要求的文件, 即使申请人可省略提交某些文件。

(c) 说明

申请人只能以电子形式³向 SIPO 提交“参与专利审查高速路项目请求表”。

4. PPH 试点项目下加快审查的流程

SIPO 在收到 PPH 请求及其附加文件后作出申请是否能被给予 PPH 下加快审查状态的决定。若 SIPO 决定批准 PPH 请求, 申请将被给予 PPH 下加快审查的特殊状态。

若请求未能完全符合上述要求, 申请人将被告知结果以及请求存在的缺陷。SIPO 将视情况给予申请人一次补正的机会, 以克服请求存在的某些缺陷。若请求未被批准, 申请人可以再次提交请求, 但至多一次。若再次提交的请求仍不符合要求, 申请人将被告知结果, 申请将按照正常程序等待审查。

SIPO 将不通知申请人其给予申请 PPH 下加快审查特殊状态的决定, 申请人可通过收到加快审查作出的审查意见通知书得知 PPH 请求被批准。

³ 目前, SIPO 仅能接受纸件形式的 PPH 请求。当 SIPO 可接受电子形式请求时, 将通知申请人。

第二部分

PPH: 使用来自 USPTO 的 PCT 国际阶段工作结果

申请人可以根据 PCT 国际阶段工作结果就在 SIPO 提出的、且满足以下中美 PPH 试点项目要求的申请，按照规定流程，包括提交与申请相关的文件，请求加快审查（PCT-PPH 试点项目）。

申请人提出 PCT-PPH 请求，必须向 SIPO 提交“参与专利审查高速路项目请求表”。

1. 要求

申请人在 SIPO 提出 PCT-PPH 请求的申请应当满足以下要求：

(a) 对应该申请的 PCT 申请的国际阶段的最新工作结果（“国际工作结果”），即国际检索单位的书面意见（WO/ISA）、国际初步审查单位的书面意见（WO/IPEA）或国际初步审查报告（IPER），指出至少一项权利要求具有可专利性（从新颖性、创造性和工业实用性方面）。

注意，作出 WO/ISA、WO/IPEA 和 IPER 的 ISA 或 IPEA 仅限于 USPTO，但在要求优先权的情况下，可对任何专利局的申请提出优先权要求，参见附录 II 例 A'（申请 ZZ 可以是任何国家申请）。

申请人不能仅基于国际检索报告（ISR）提出 PCT-PPH 请求。

若构成 PCT-PPH 请求基础的 WO/ISA、WO/IPEA 或 IPER 的第 VIII 栏记录有任何意见，申请将不能够要求参与 PCT-PPH 试点项目。

(b) 申请和对应国际申请之间的关系满足以下要求之一：

(i) 申请是对应国际申请的国家阶段申请（参见附录 II 图 A, A'和 A''）；

(ii) 申请是作为对应国际申请的优先权要求基础的国家申请（参见附录 II 图 B）；

(iii) 申请是要求了对应国际申请的优先权的国际申请的国家阶段申请（参见附录 II 图 C）；

(iv) 申请是要求了对应国际申请的国外/国内优先权的国家申请（参见附录 II 图 D）；

(v) 申请是满足以上(i)-(iv)要求之一的申请的派生申请（分案申请和要求国内优先权的申请等）（参见附录 II 图 E1 和 E2）。

(c) 提交进行 PCT-PPH 审查的申请的权利要求，无论是原始提交的或者是修改后的，必须与对应国际申请中被最新国际工作结果认为具有可专利性的一个或多个权利要求充分对应。

考虑到由于翻译和权利要求格式造成的差异，如果申请的权利要求与被最新国际工作结果认为具有可专利性的权利要求有着同样或相似的范围，或者申请的权利要求范围比被最新国际工作结果认为具有可专利性的权利要求范围小，那么，权利要求被认为是“充分对应”。

在此方面，当被最新国际工作结果认为具有可专利性的权利要求修改为被申请的说明书（说明书正文和/或权利要求）支持的附加技术特征进一步限定时，权利要求的范围变小。

与被最新国际工作结果认为具有可专利性的权利要求相比，

申请的权利要求引入新的/不同类型权利要求时，不被认为是充分对应。例如，被最新国际工作结果认为具有可专利性的权利要求仅包含制备产品的方法权利要求，如果申请的权利要求引入依赖对应方法权利要求的产品权利要求，那么，申请的权利要求不被认为是充分对应。

SIPO 申请不需要包含所有最新国际工作结果认为具有可专利性的权利要求，删去某些权利要求是允许的。例如，对应国际申请包含 5 项被认为具有可专利性的权利要求，SIPO 申请可以仅包含其中的 3 项权利要求。

申请人参与 PCT-PPH 试点项目的请求获得批准后、收到有关实质审查的审查意见通知书之前，任何修改或新增的权利要求需要与最新国际工作结果认为具有可专利性的权利要求充分对应；申请人参与 PCT-PPH 试点项目的请求获得批准后，为克服审查员提出的驳回理由对权利要求进行修改，任何修改或新增的权利要求不需要与最新国际工作结果认为具有可专利性的权利要求充分对应。任何超出权利要求对应性的修改或变更由审查员裁量决定是否允许。

注意，申请人在 SIPO 提出实质审查请求时以及在收到 SIPO 作出的发明专利申请进入实质审查阶段通知书之日起的 3 个月内，可以对包括权利要求在内的申请文件主动提出修改。因此，申请人需要注意修改的时机，以使 SIPO 申请的权利要求和对应国际申请中被认为具有可专利性的权利要求充分对应。

(d) 申请必须已经公开。

申请人在提出 PCT-PPH 请求之前或之时必须已经收到 SIPO

作出的发明专利申请公布通知书。

(e) 申请必须已经进入实质审查阶段。

申请人在提出 PCT-PPH 请求之前或之时必须已经收到 SIPO 作出的发明专利申请进入实质审查阶段通知书。

注意，一个允许的例外情形是，申请人可以在提出实质审查请求的同时提出 PCT-PPH 请求⁴。

(f) SIPO 在申请人提出 PCT-PPH 请求之时尚未对该申请进行审查。

申请人在提出 PCT-PPH 请求之前及之时尚未收到 SIPO 实质审查部门作出的审查意见通知书。

(g) 申请必须是电子申请。

2. 提交的文件

申请人在提出 PCT-PPH 请求时必须随付请求表提交以下文件。在某些情形下，一些文件可以不必提交。

注意，即使某些文件不必提交，其文件名称亦必须列入“参与专利审查高速路项目请求表”中（具体细节参见以下样表）。

(a) 认为权利要求具有可专利性的最新国际工作结果的副本。

若申请满足上述 1. (b) (i) 之关系，申请人不需要提交关于可专利性的国际初审报告 (IPRP) 的副本，因为这些文件的副本已包含于申请案卷中⁵。此外，若最新国际阶段工作结果的副

⁴ 在此情形下，若 SIPO 申请为纸件申请，申请人在提出 PCT-PPH 请求时需要提交实质审查请求书副本；若 SIPO 申请为电子申请，申请人在提出 PCT-PPH 请求时不需要提交实质审查请求书副本。

⁵ 注意，即使申请人不需要提交最新国际阶段工作成果的副本及其译文，其文件名称亦必须列入“参与专利审查高速路项目请求表”中。

本及其译文副本可通过“PATENTSCOPE®⁶”获得，除非 SIPO 要求，申请人不需要提交这些文件。

(WO/ISA 和 IPER 通常自优先权日起 30 个月内按“IPRP 第 1 章”和“IPRP 第 II 章”可获得。)

申请人可提交最新国际工作结果的中文译文。

(b) 对应国际申请中被最新国际工作结果认为具有可专利性的权利要求的副本。

如果被认为具有可专利性/可授权的权利要求的副本可以通过“PATENTSCOPE®⁷”获得(例如，国际专利公报已公开)，除非 SIPO 要求，申请人不需要提交这些文件。

申请人可提交具有可专利性权利要求的中文译文。

(c) 在该申请对应的国际申请的最新国际工作结果中引用文件的副本

仅系参考文件而未构成驳回理由的引用文件可不必提交。

若引用文件是专利文献，申请人不必提交该文件。若 SIPO 取得这些专利文献存在困难，申请人应要求须提交专利文献。非专利文献必须提交。申请人不需要提交引用文件的译文。

(d) 说明申请的所有权利要求是如何与被认为具有可专利性的权利要求充分对应的权利要求对应表

若权利要求在文字上是完全相同的，申请人可仅在表中注明“它们是相同的”。若权利要求有差异，需要根据前述 1. (c) 之标准解释每个权利要求的充分对应性(参见以下样表)。

当申请人已通过同步或在前程序向 SIPO 提交了以上文件

⁶ <http://www.wipo.int/pctdb/en/index.jsp>

⁷ <http://www.wipo.int/pctdb/en/index.jsp>

(a) 至 (d), 可通过引用加入这些文件而不必将其附上。

3. 根据 PCT-PPH 试点项目提交加快审查请求的“参与专利审查高速路项目请求表”

(1) 情况说明

申请人必须说明申请在 1. (b) 之 (i) 至 (v) 情形之列, 由此请求在 PCT-PPH 试点项目下请求加快审查, 还必须注明对应国际申请的申请号。

(2) 提交的文件

申请人必须以清楚、可辨的方式列出以上 2. 中提到的所有要求的文件, 即使申请人可省略提交某些文件。

(3) 说明

申请人只能以电子形式⁸向 SIPO 提交“参与专利审查高速路项目请求表”。

4. PCT-PPH 试点项目下加快审查的流程

SIPO 在收到 PCT-PPH 请求及其附加文件后作出申请是否能被给予 PCT-PPH 下加快审查状态的决定。若 SIPO 决定批准 PCT-PPH 请求, 申请将被给予 PCT-PPH 下加快审查的特殊状态。

若请求未能完全符合上述要求, 申请人将被告知结果以及请求存在的缺陷。SIPO 将视情况给予申请人一次补正的机会, 以克服请求存在的某些缺陷。若请求未被批准, 申请人可以再次提交请求, 但至多一次。若再次提交的请求仍不符合要求, 申请人

⁸ 目前, SIPO 仅能接受纸件形式的 PCT-PPH 请求。当 SIPO 可接受电子形式请求时, 将通知申请人。

将被告知结果，申请将按照正常程序等待审查。

SIPO 将不通知申请人其给予申请 PCT-PPH 下加快审查特殊状态的决定，申请人可通过收到加快审查作出的审查意见通知书得知 PCT-PPH 请求被批准。

请求参与专利审查高速路项目的样表（对常规 PPH 和 PCT-PPH 均适用）

参与专利审查高速路项目（PPH）请求表

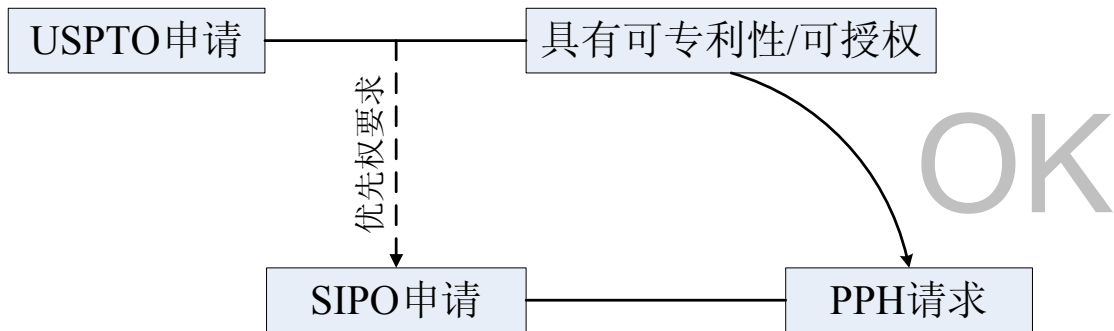
		此框由国家知识产权局填写	
① 专利 申请	申请号:	请求日:	
	申请人:	申请号条码:	
	发明名称:	挂号号码:	
② 说明 事项	根据关于专利审查高速路项目的相关规定，请求对上述申请进行加快审查。 <input type="checkbox"/> 请求参与常规 PPH <input type="checkbox"/> 请求参与 PCT-PPH		
③ 对应 申请 声明	对应申请号/公开号/专利号/国际申请号	对应申请审查机构名称	相关申请对应关系（可另附页）
	US XXXXXXXXXXXX	美国专利商标局	本申请通过巴黎公约要求了申请号为 US XXXXXXXXXXXX 的美国申请的优先权
④ 附加 文件 清单	申请人随本 PPH 请求表一起提交了下列文件（可另附页）： <input type="checkbox"/> 由 于 年 月 日作出的 通知书认为可授权的所有权利要求副本及其译文 <input type="checkbox"/> 对应申请的审查意见通知书副本及其译文，具体文件名称如下： 1. 由 于 年 月 日作出的 通知书副本及其译文 2. 由 于 年 月 日作出的 通知书副本及其译文 <input type="checkbox"/> 权利要求的对应表 <input type="checkbox"/> 对应申请的审查意见引用文件副本，具体文件名称如下： 1. 2. <input type="checkbox"/> 实质审查请求书副本 <input type="checkbox"/>		
⑤ 申请人或专利代理机构签字或盖章 年 月 日		⑥ 国家知识产权局处理意见 年 月 日	

本申请的权利要求	对应申请中认为可授权的对应权利要求	关于对应性的说明
1	1	完全相同
2	2	完全相同
3	1	权利要求3在对应申请权利要求1的基础上引入了说明书第X页第X段记载的技术特征X
4	2	权利要求4在对应申请权利要求2的基础上引入了说明书第Y页第Y段记载的技术特征Y
5	1	权利要求5在对应申请权利要求1的基础上引入了说明书第Z页第Z段记载的技术特征Z

附录 I

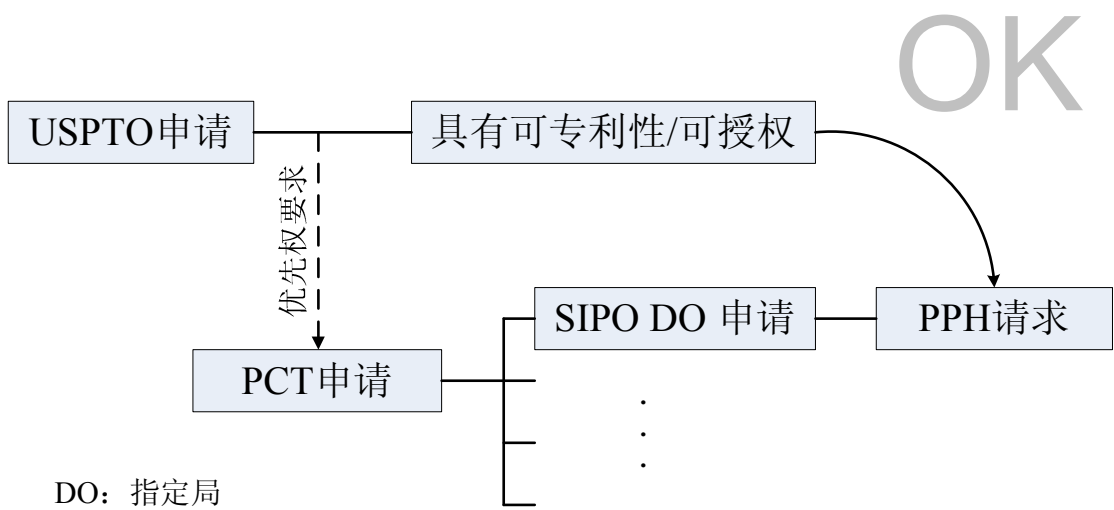
A

满足(a)(i)要求的情形
-巴黎公约途径-



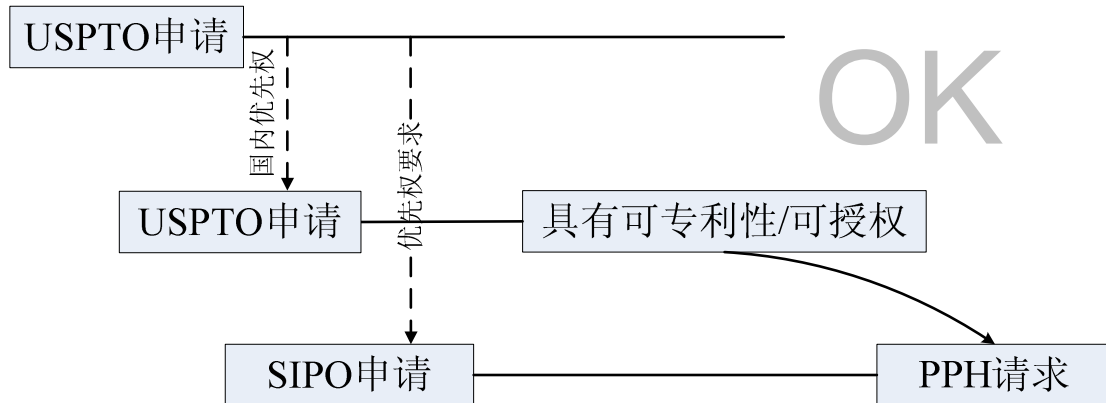
B

满足(a)(i)要求的情形
-PCT途径-



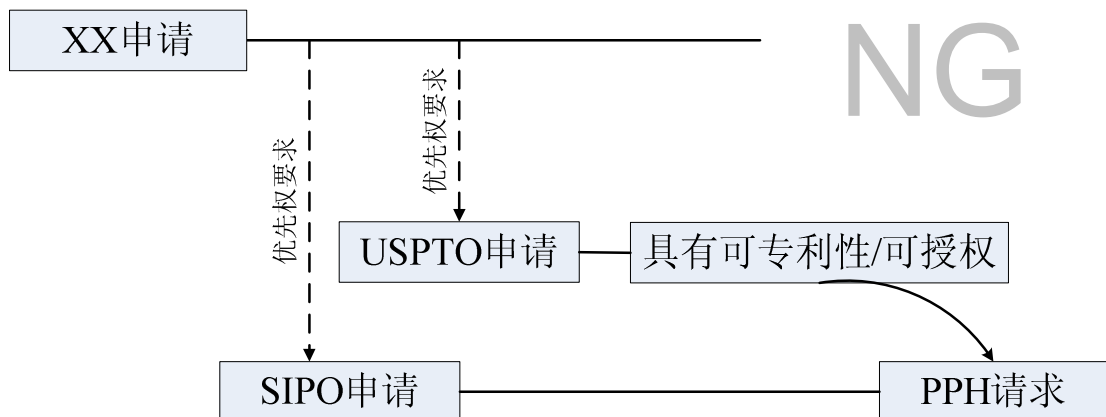
C

满足(a)(i)要求的情形
-巴黎公约路径，国内优先权-



D

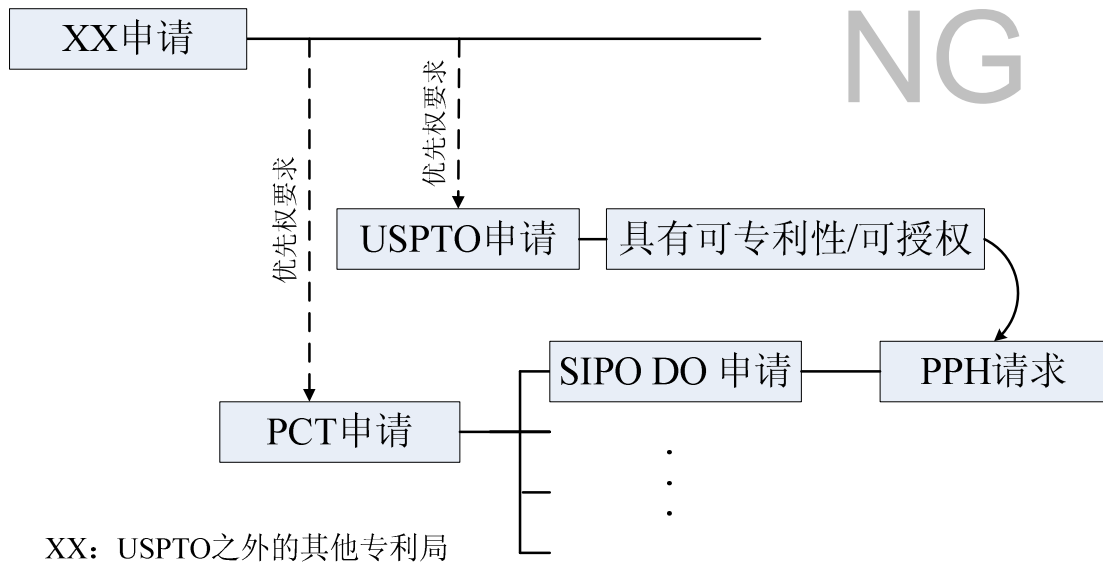
不满足(a)要求的情形
-巴黎公约途径，但首次申请来自第三国-



XX: USPTO之外的其他专利局

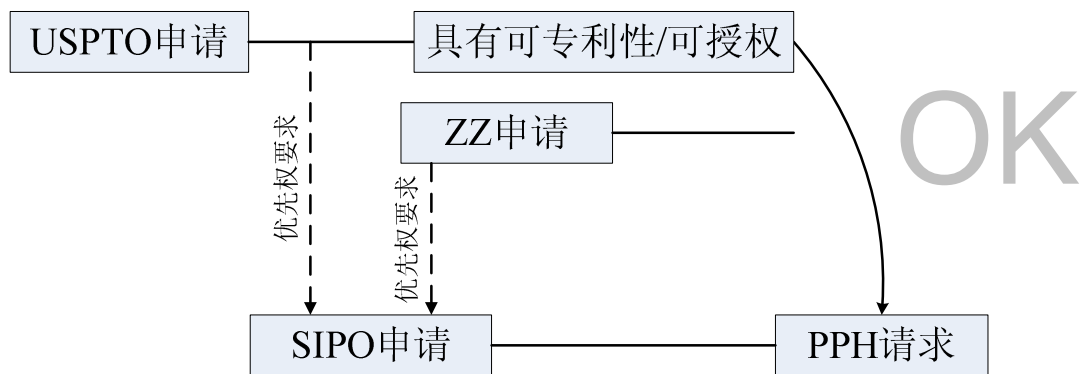
E

不满足(a)要求的情形
-PCT途径, 但首次申请来自第三国-



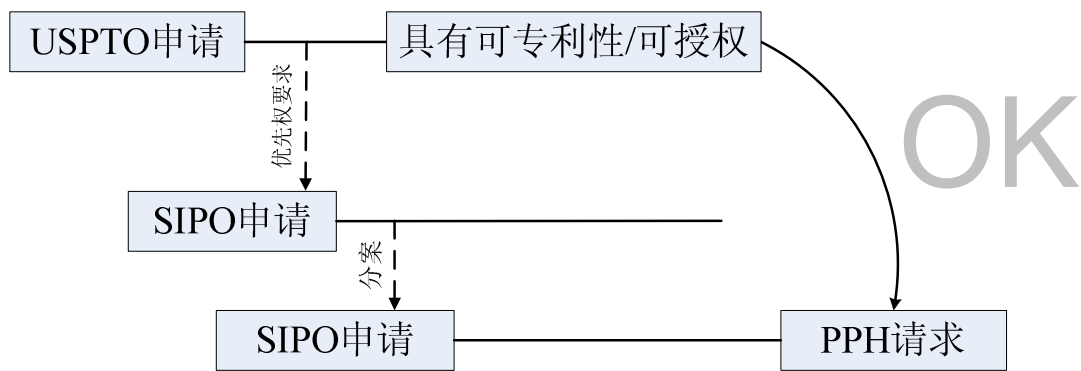
F

满足(a)(i)要求的情形
-巴黎公约途径及复杂优先权-



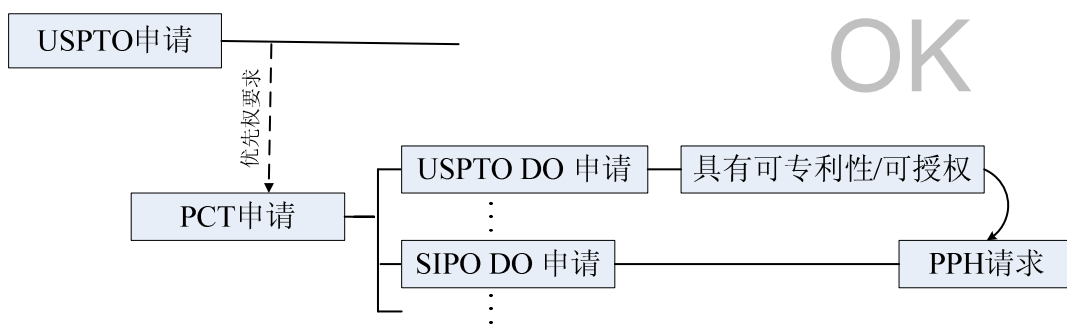
G

满足(a)(i)要求的情形
-巴黎公约途径及分案申请-



H

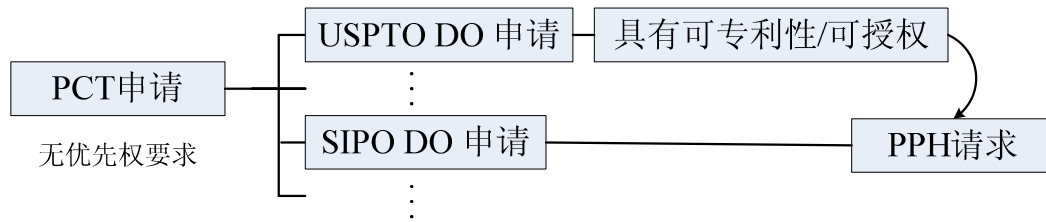
满足(a)(i)要求的情形
-PCT途径-



I

满足(a)(ii)要求的情形
-直接PCT途径-

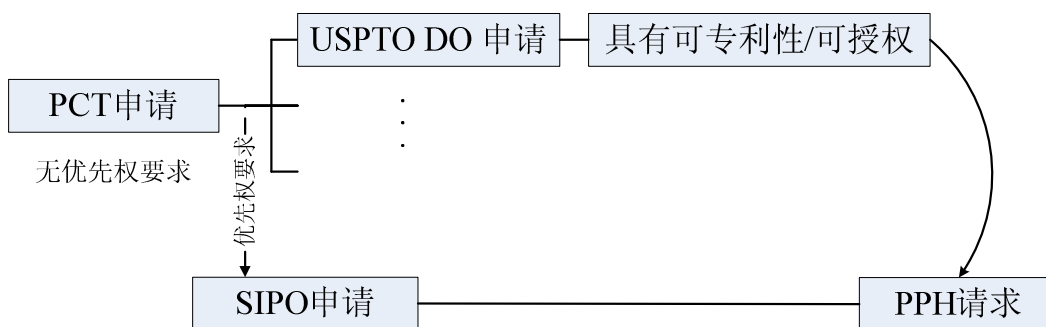
OK



J

满足(a)(iii)要求的情形
-直接PCT及巴黎公约途径-

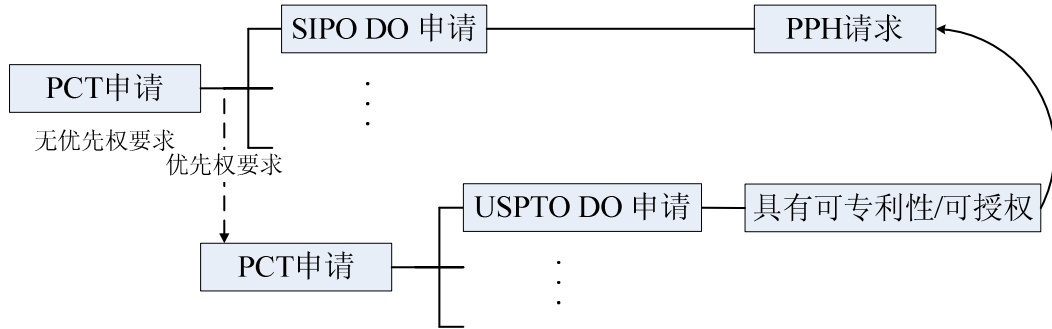
OK



K

满足(a)(ii)要求的情形
-直接PCT及PCT途径-

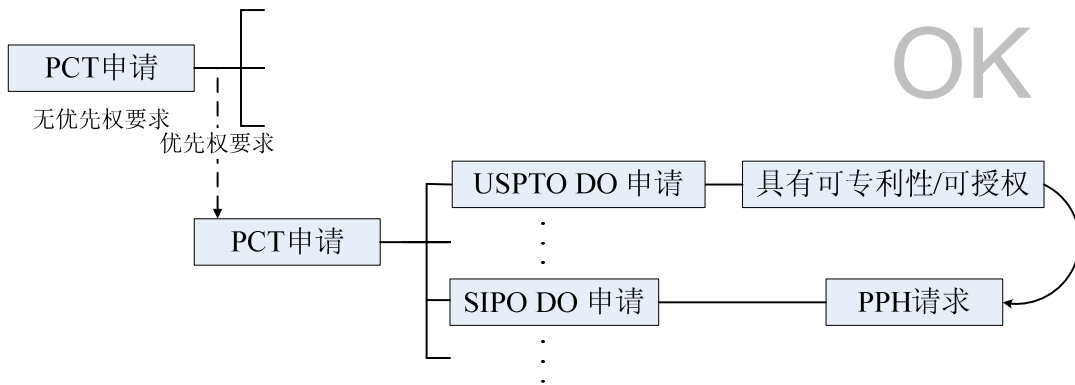
OK



L

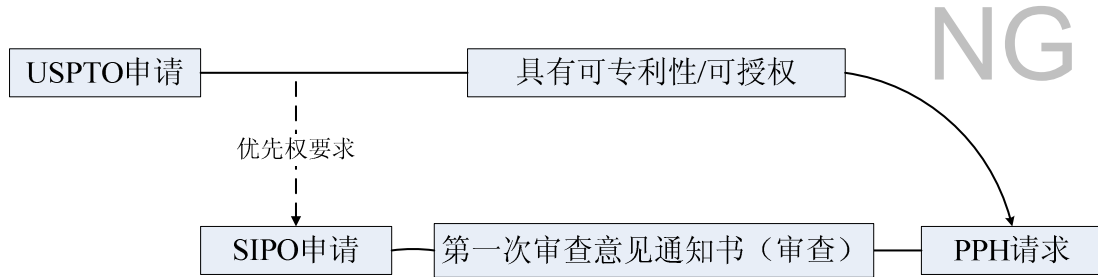
满足(a)(iii)要求的情形
-直接PCT及PCT途径-

OK



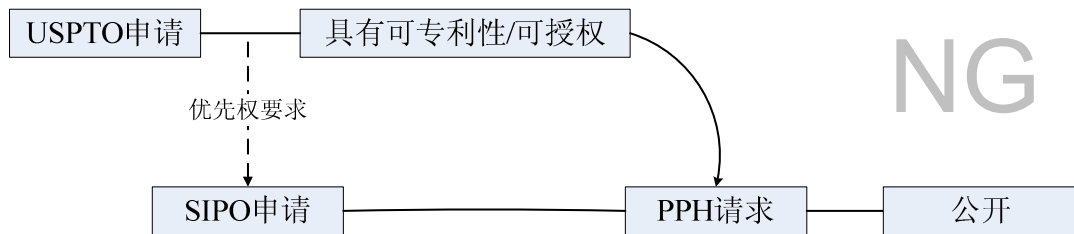
M

不满足(f)要求的情形
-在PPH请求前审查已开始-



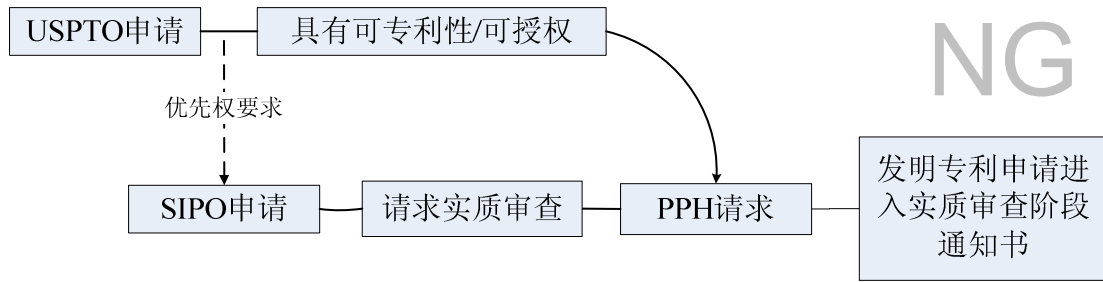
N

不满足(d)要求的情形
-在PPH请求时申请尚未公开-



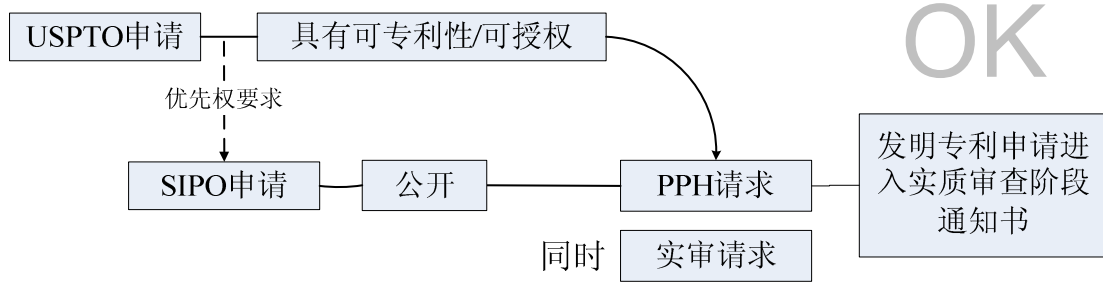
O

不满足(e)要求的情形
-在PPH请求时申请尚未进入实质审查阶段-



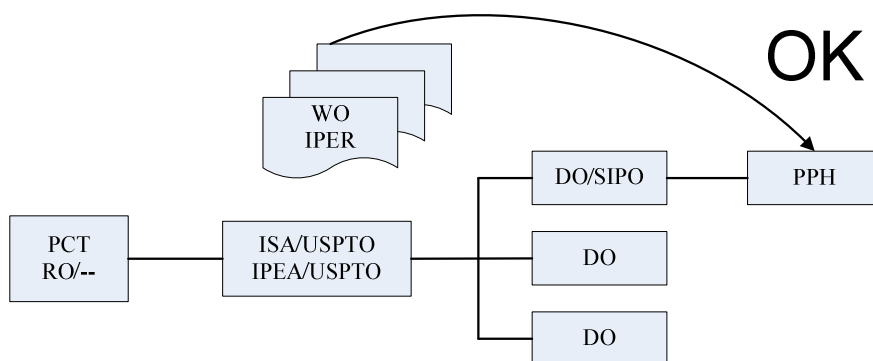
P

满足(e)要求的例外情形
-PPH请求与实质审查请求同时提出-

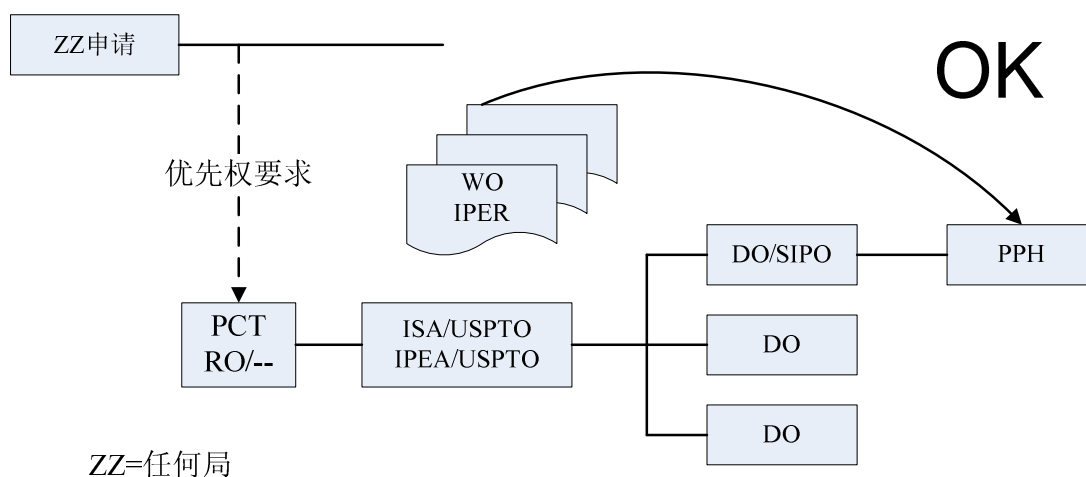


附录 II

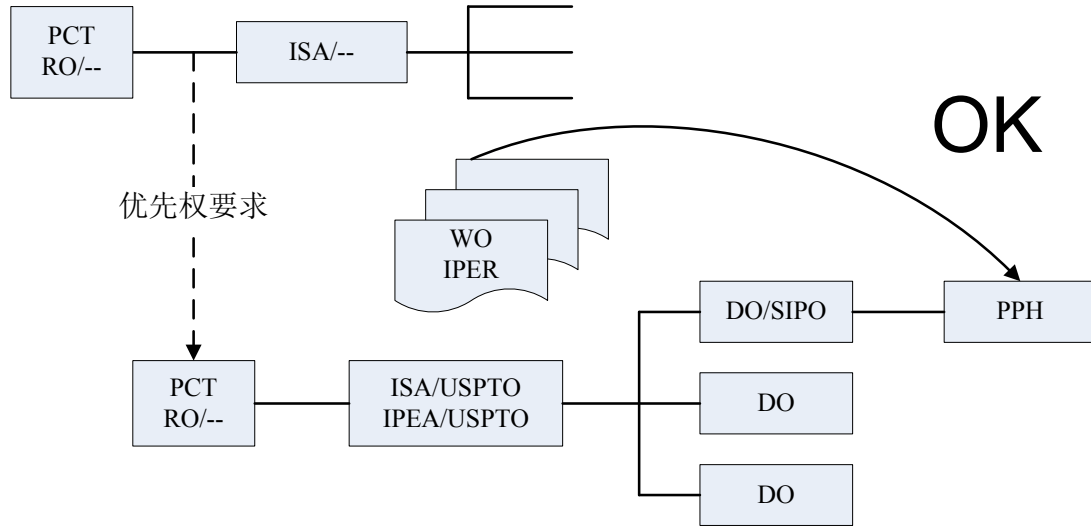
(A) 申请是对应国际申请的国家阶段申请



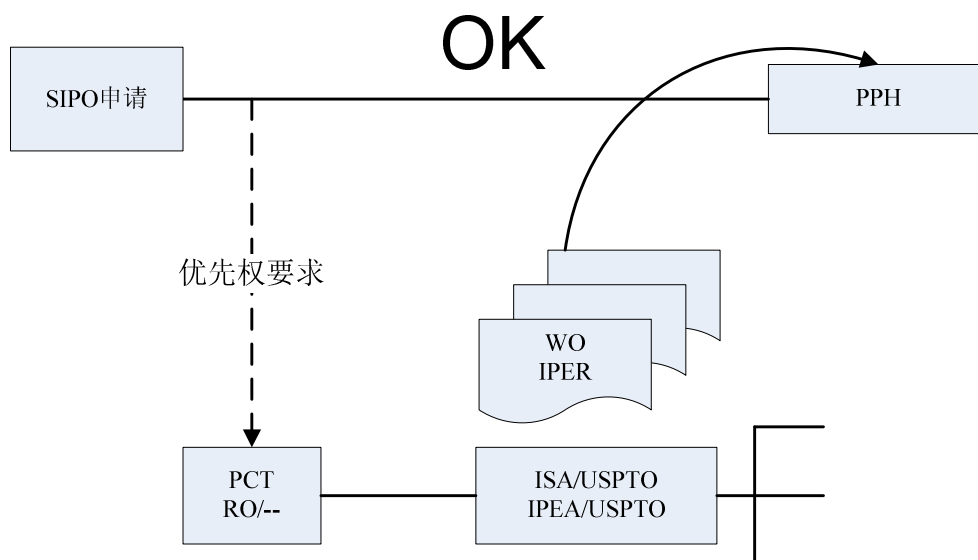
(A') 申请是对应国际申请的国家阶段申请
(对应国际申请要求一个国家申请的优先权)



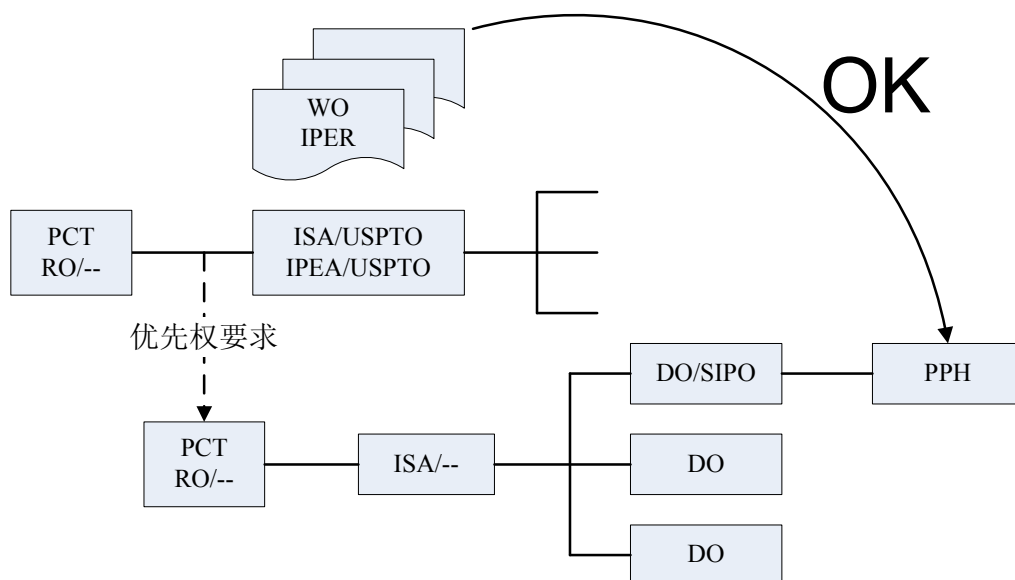
(A”)申请是对应国际申请的国家阶段申请
(对应国际申请要求一个国际申请的优先权)



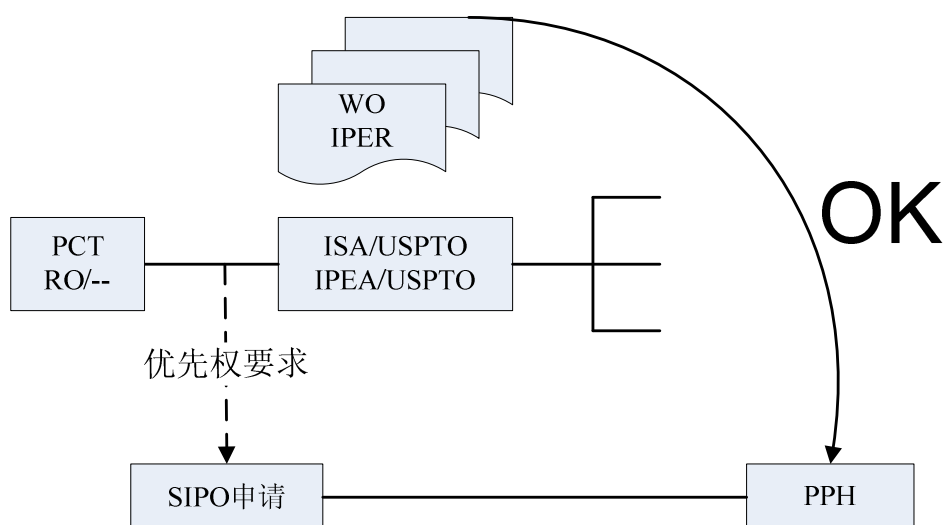
(B)申请是作为对应国际申请优先权要求
基础的国家申请



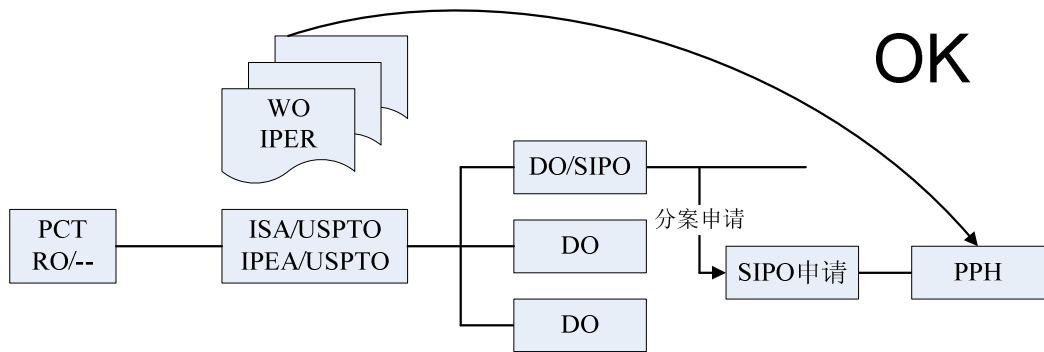
(C) 申请是要求对应国际申请优先权的国际申请的国家阶段申请



(D) 申请是要求对应国际申请的国外/国内优先权的国家申请



(E1)申请是满足要求(A)的申请的分案申请



(E2)申请是要求满足要求(B)的申请的国内优先权的申请

