



REPUBLIK
ÖSTERREICH
Patentamt

(10) Nummer: **AT 408 651 B**

PATENTCHRIFT

(12)

(21) Anmeldenummer: 1906/99
(22) Anmeldetag: 11.11.1999
(42) Beginn der Patentdauer: 15.06.2001
(45) Ausgabetag: 25.02.2002

(51) Int. Cl.⁷: **C02F 1/40**

(56) Entgegenhaltungen:
AT 394031B AT 398959B AT 398960B
AT 399493B DE 4323570A1

(73) Patentinhaber:
INOWA GES.M.B.H. & CO. KG
A-4614 MARCHTRENK, OBERÖSTERREICH (AT).

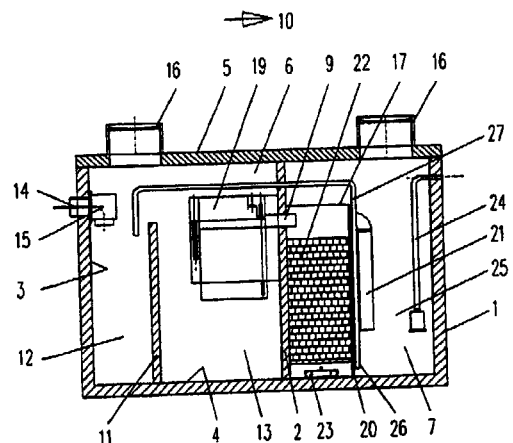
(72) Erfinder:
FLOIMAYR FRITZ
MARCHTRENK, OBERÖSTERREICH (AT).

(54) ABWASSERREINIGUNGSANLAGE

AT 408 651 B

(57) Abwasserreinigungsanlage zur Abscheidung von Leichtflüssigkeit und/oder zur biologischen Reinigung mit zumindest einem Abscheidebehälter (1) aus Beton, als Längsbehälter geformt, der mit wenigstens einer oder mehreren eingesetzten Trennwänden (2, 35) in mehrere Kammern (12, 13, 30, 33) geteilt ist, mit einer oberen Abdeckung (5) aus Beton, die mit wenigstens einer Wartungsöffnung (16), durch die gleichzeitig Gasaustausch stattfinden kann, sowie mit einem Abwasserzulaufrohr (14) und mit wenigstens einer Abzugsleitung (24) versehen ist und in den monolithisch und kompakten Abscheidebehälter (1) eine durchgehende, lotrecht ausgerichtete fertige Trennwand (2) eingesetzt ist, die zu der Innenwand (3) und zu dem Boden (4) sowie zur Abdeckung (5) des Abscheidebehälters (1) vollständig hydraulisch und gasdicht abgedichtet ist, die den Abscheidebehälter (1) in einen vorgeordneten Schlammfangteil (6) und in ein nachgeordnetes Stapel- oder Speicherbecken (7) aufteilt, die miteinander über ein Überlaufrohr (9) verbunden und jeweils mit wenigstens einer eigenen Wartungsöffnung (16) in der Abdeckung (5) versehen sind.

Fig.3



DVR 0078018