



(12) SOLICITUD de MODELO de UTILIDAD

(43) Fecha de publicación: 06/04/1998 (51) Int. Cl.⁶: B65D 6/02, B65D 6/04,
B65D 6/08, B65D 6/28,
(21) Número de solicitud: 0197 - 1997 B65D 6/34, B65D 85/16
(22) Fecha de solicitud: 03/02/1997

(71) Solicitante: BELLEMO CORREA DARINO CARRASCAL 3551 QUINTA NORMAL SANTIAGO	(72) Inventor(es): BELLEMO CORREA DARINO (74) Representante: SARGENT
---	---

(54) Título: **UN SOPORTE PROTECTOR PARA CAJAS DE CARTON DE DETERGENTE EN POLVO, CONSTITUIDO POR UN CUERPO PARALELEPIPEDICO RECTANGULAR, VERTICAL Y HUECO; UNA BOQUILLA DE VACIADO, UN MANGO, UNA ABERTURA SUPERIOR, DOS PERFORACIONES LATERALES Y UNA CONJUNTO DE NERVADURAS DE APOYO BASAL.**

(54) Title: **A PROTECTIVE SUPPORTER FOR CARDBOARD BOXES OF POWDER DETERGENT**

(57) Resumen

SOPORTE PROTECTOR PARA CAJAS DE DETERGENTES EN POLVO, CONSTITUIDO POR UN CUERPO CUYAS DIMENSIONES INFERIORES CALZAN AJUSTADAMENTE CON EL CONTORNO EXTERIOR DE UNA CAJA DE CARTON PARA DETERGENTE EN POLVO EN COMBINACION CON UN MANGO POSTERIOR PARA MANIPULAR LA CAJA EVITANDO DETERIOROS POR HUMEDAD; CON UNA BOQUILLA DE VACIADO FRONTAL QUE PERMITE UN MEJOR CONTROL EN EL VACIADO Y DOSIFICACION DEL PRODUCTO; CON DOS AMPLIAS PERFORACIONES A TRAVES DE LAS CUALES SE VISUALIZAN LOS PANELES IDENTIFICATORIOS DE LA CAJA; CON UNA ABERTURA SUPERIOR PARA INTRODUCIR AJUSTADAMENTE LA REFERIDA CAJA, Y RETIRARLA UNA VEZ VACIA; Y ADEMAS CON VARIAS NERVADURAS EN LA ZONA INFERIOR DE LAS PAREDES LATERALES QUE ALCANZAN EL PLANO BASAL AUMENTANDO LA ESTABILIDAD DEL SOPORTE, DE MODO QUE SE EVITAN EVENTUALES VOLCAMIENTOS DE LA CAJA Y PERDIDAS DEL PRODUCTO.

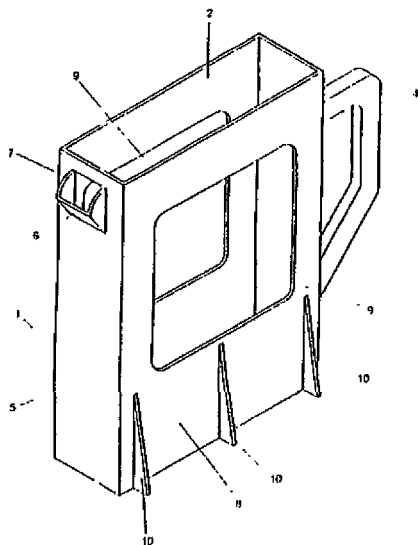


FIG. 1