



19



OFICINA ESPAÑOLA DE
PATENTES Y MARCAS

ESPAÑA

11 Número de publicación: **2 134 081**

21 Número de solicitud: 9502372

51 Int. Cl.⁶: F41C 9/08

12

SOLICITUD DE PATENTE

A2

22 Fecha de presentación: 30.11.95

43 Fecha de publicación de la solicitud: 16.09.99

43 Fecha de publicación del folleto de la solicitud:
16.09.99

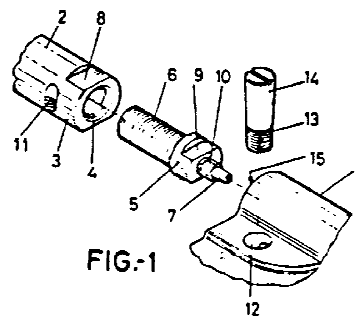
71 Solicitante/s: **ARDESA, S.A.**
Cº Telleri, s/n
48016 Zamudio, Bilbao, Vizcaya, ES

72 Inventor/es: **Lameiras Guede, José Luis**

74 Agente: **Carpintero López, Francisco**

54 Título: **Mejoras en la unión en línea del conjunto cañón-culatín al armazón, en pistolas y/o rifles de avancarga.**

57 Resumen:
Mejoras en la unión en línea del conjunto cañón-culatín al armazón, en pistolas y/o rifles de avancarga.
Consisten en dotar al armazón (1) del arma, de un alojamiento frontal y cilíndrico (15) para el cañón (2), estando este alojamiento (15) afectado por un orificio transversal y secante (12), del que es complementaria una muesca transversal (11) del cañón (2), acoplándose en estos elementos, orificio (12) y muesca (11), un tornillo (14) o elemento similar que actúa como cuña de fijación. Una cierta conicidad o convergencia tanto en el orificio (12) como en la muesca (11) y en el sector operativo (14) del tornillo (13), determinan un perfecto ajuste entre estos elementos, en situación de montaje, con total ausencia de holguras.



ES 2 134 081 A2

Venta de fascículos: Oficina Española de Patentes y Marcas. C/Panamá, 1 - 28036 Madrid