



**公益讲座**

[www.sipo.gov.cn/wxfw](http://www.sipo.gov.cn/wxfw)

# 中国专利制度与专利文献



# 专利权的主体





- 职务发明创造：单位
- 非职务发明创造：发明人、设计人（为发明的实质性特点作出创造性贡献的人。）
- 有约定的从其约定



## 职务发明创造发明人（设计人）的奖励和报酬

奖金：有约定的从其约定

未约定：授权公告之日起3个月内

发明—最低不少于3000

实用新型—最低不少于1000

外观设计—最低不少于1000

报酬：有约定的从其约定

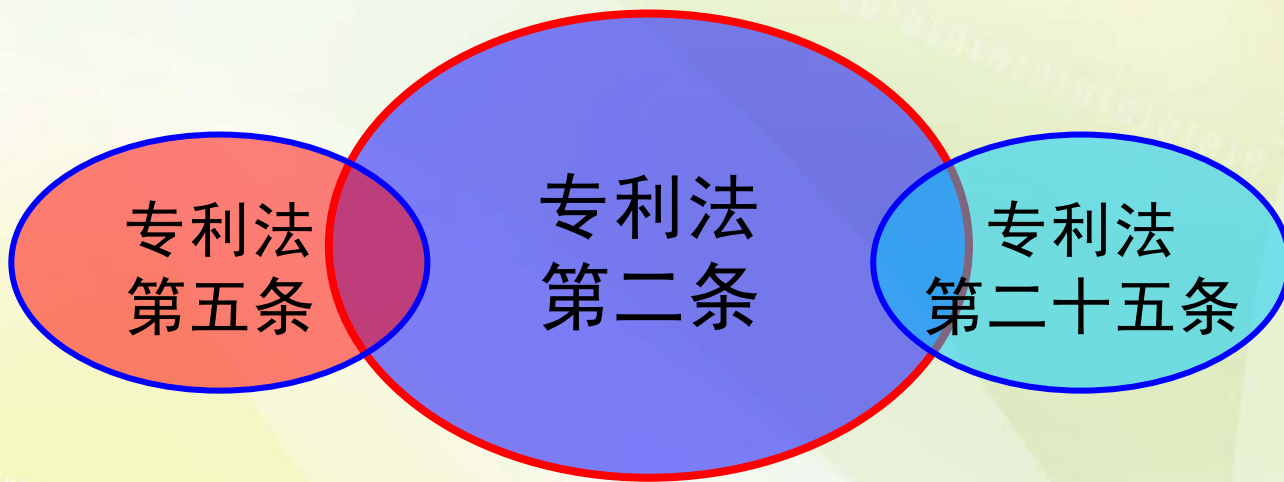
未约定：本单位实施专利所得利润纳税后

发明/实用新型—2%

外观设计———0.2%

许可他人实施使用费纳税后10%

# 专利权的客体



专利法  
第五条

专利法  
第二条

专利法  
第二十五条

## 专利法第二条规定：

发明——是指对产品、方法或者其改进所提出的新的技术方案。

实用新型——是指对产品的形状、构造或者其结合所提出的适于实用的新的技术方案。

外观设计——是指对产品的形状、图案或者其结合以及色彩与形状、图案的结合所做出的富有美感并适于工业应用的新设计。

## 发明和实用新型的比较

专利类型 比较	发明	实用新型
保护的客体	产品、方法或其改进	产品的形状、构造或者其结合
审查制度	早期公布 请求实质审查制	初步审查
审批流程	较长	较短
费用	较高（申请费900 实审费2500）	较低（申请费500）
权利稳定性	较高	较低
保护期限	20年	10年

## 不授予专利权的情形

专利法第五条规定：

- ▶ 对违反国家法律、社会公德或者妨害公共利益的发明创造，不授予专利权。  
此处所称违反法律的发明创造，不包括仅其实施为法律所禁止的发明创造。（实施细则第十条）
- ▶ 对违反法律、行政法规的规定获取或者利用遗传资源，并依赖该遗传资源完成的发明创造，不授予专利权。

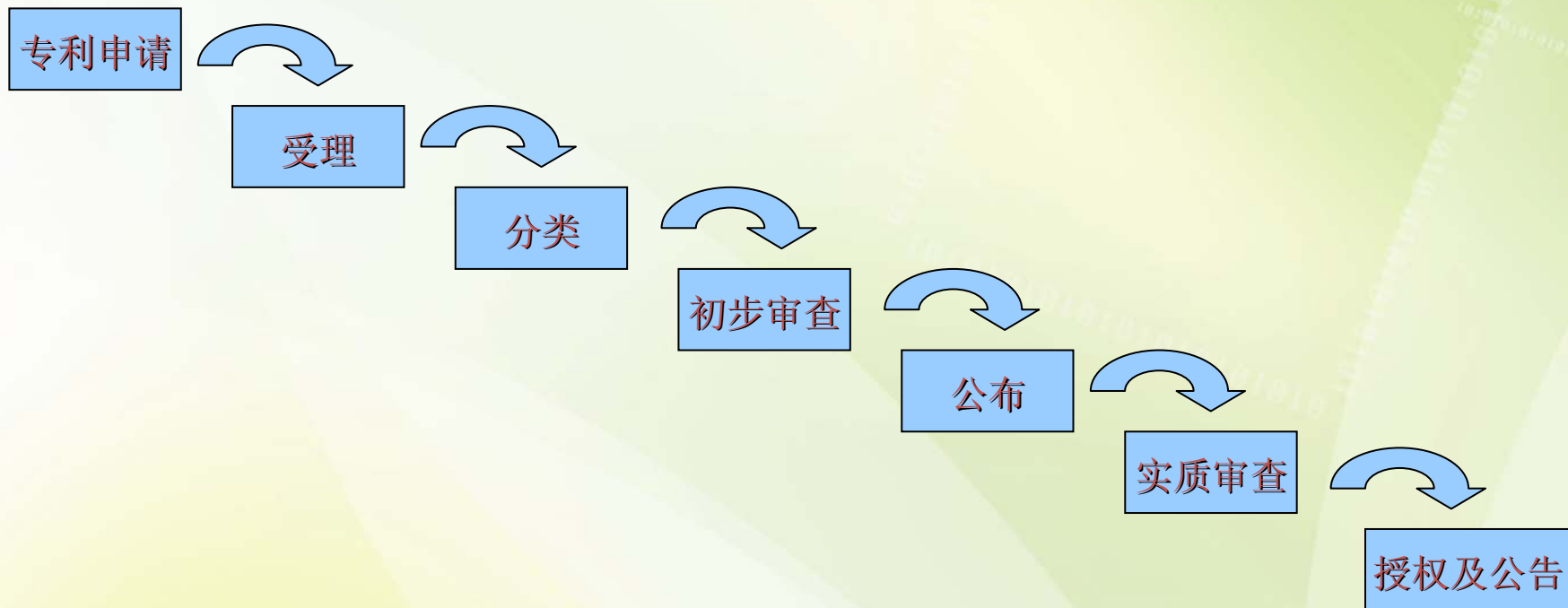


## 不授予专利权的情形

专利法第二十五条规定的不授予专利权的：

- 科学发现；
- 智力活动的规则和方法；
- 疾病的诊断和治疗方法；
- 动物和植物品种；
- 用原子核变换方法获得的物质；
- 对平面印刷品的图案、色彩或者其结合作出的主要起标识作用的设计。

# 发明专利申请审批流程



## 说明书和权利要求书

- 说明书和权利要求书是记载保护范围的法律文件。
- 说明书及附图主要用于清楚、完整地描述发明或实用新型，使所属技术领域的技术人员能够理解和实施。
- 权利要求书应当以说明书为依据，清楚并简要地表述请求保护的范围。

## 说明书和权利要求书

### 说明书

名称：和请求书中一致、25个字以内

- (1) 技术领域
- (2) 背景技术
- (3) 发明内容  
——技术问题、技术方案及有益效果
- (4) 附图说明
- (5) 具体实施方式

## 说明书和权利要求书

### 权利要求书

- (1) 以说明书为依据；
- (2) 不得加标题；
- (3) 有几项权利要求的，应当用阿拉伯数字顺序编号；
- (4) 不得有插图，但可以有化学式；
- (5) 可以引用附图中相应标记。

## 外观设计申请文件

- ▶需要请求书、图片或者照片、简要说明。
- ▶写明使用该外观设计的产品及其所属类别。
- ▶请求保护色彩的，提交彩色图片或照片。
- ▶简要说明应当指明设计要点、省略的视图、所要保护的色彩等。



## (12) 发明专利申请

益讲座  
/wxfw

(10) 申请公布号 CN 101728678 A

(43) 申请公布日 2010.06.09

(21) 申请号 201010101422.X

(22) 申请日 2010.01.25

(71) 申请人 番禺得意精密电子工业有限公司

地址 511458 广东省广州市番禺南沙经济技术  
开发区板头管理区金岭北路 526 号

(72) 发明人 彭建民

(51) Int. Cl.

H01R 12/24(2006.01)

H01R 13/62(2006.01)

及公告

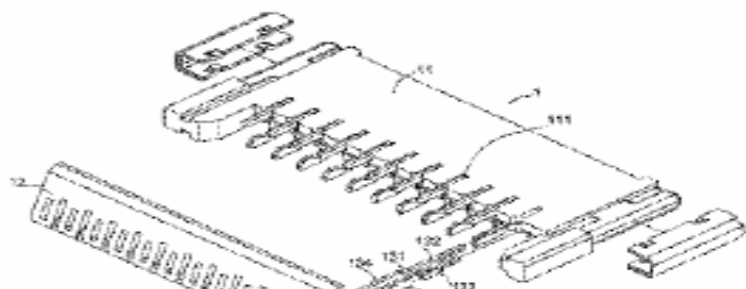
权利要求书 2 页 说明书 5 页 附图 5 页

(54) 发明名称

一种电连接器

(57) 摘要

本发明电连接器用于电性连接一扁平式电路,其包括:一绝缘本体、一加压构件及至少一导电端子,其中绝缘本体一侧开设有一用以插接扁平式电路的插接槽,加压构件设于绝缘本体上相对于插接槽的另一侧,其横向间隔设有至少一旋转轴及至少一挡块,导电端子位于绝缘本体与加压构件之间,且设于绝缘本体中,每一导电端子具





## (12) 发明专利

益讲座  
wxfw

(10) 授权公告号 CN 101728678 B

(45) 授权公告日 2012.01.04

(21) 申请号 201010101422.X

(22) 申请日 2010.01.25

(73) 专利权人 番禺得意精密电子工业有限公司  
地址 511458 广东省广州市番禺南沙经济技术  
开发区板头管理区金岭北路 526 号

(72) 发明人 彭建民

(51) Int. Cl.

H01R 12/79 (2011.01)

H01R 13/62 (2006.01)

H01R 13/02 (2006.01)

H01R 13/502 (2006.01)

(56) 对比文件

JP 特开 2005-142144 A, 2005.06.02,

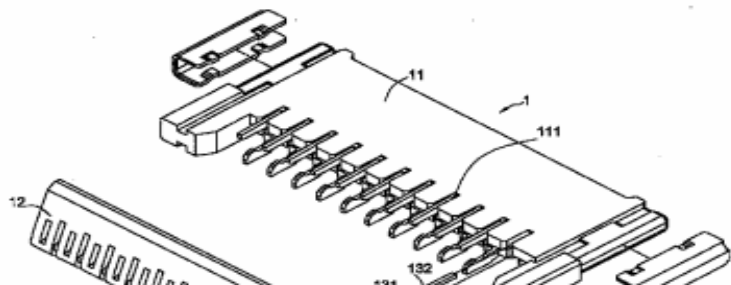
审查员 曹毓涵

权利要求书 1 页 说明书 4 页 附图 5 页

(54) 发明名称

(57) 摘要

本发明电连接器用于电性连接一扁平式电路,其包括:一绝缘本体,其一侧开设有一用以插接扁平式电路的插接槽;一加压构件,设于绝缘本体上相对于插接槽的另一侧,其横向间隔设有至少一旋转轴及至少一挡块;至少一加压端子,位于绝缘本体与加压构件之间,且设于绝缘本体



告





# [12] 实用新型专利说明书

专利号 ZL 200920095383. X

[45] 授权公告日 2010 年 1 月 6 日

[11] 授权公告号 CN 201376819Y

[22] 申请日 2009.1.20

[21] 申请号 200920095383. X

[73] 专利权人 中国石化集团第四建设公司

地址 300270 天津市大港区世纪大道 180 号

[72] 发明人 王 磊 赵 勇 侯利权

[74] 专利代理机构 天津市北洋有限责任专利代理  
事务所

代理人 张宏祥

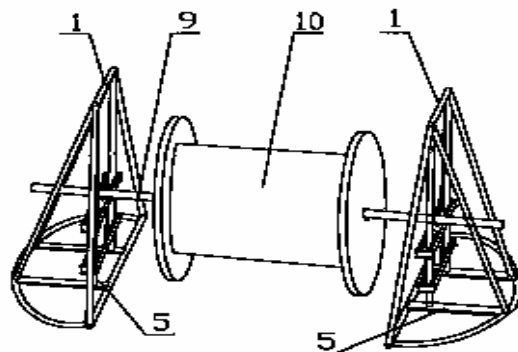
权利要求书 1 页 说明书 2 页 附图 2 页

## [34] 实用新型名称

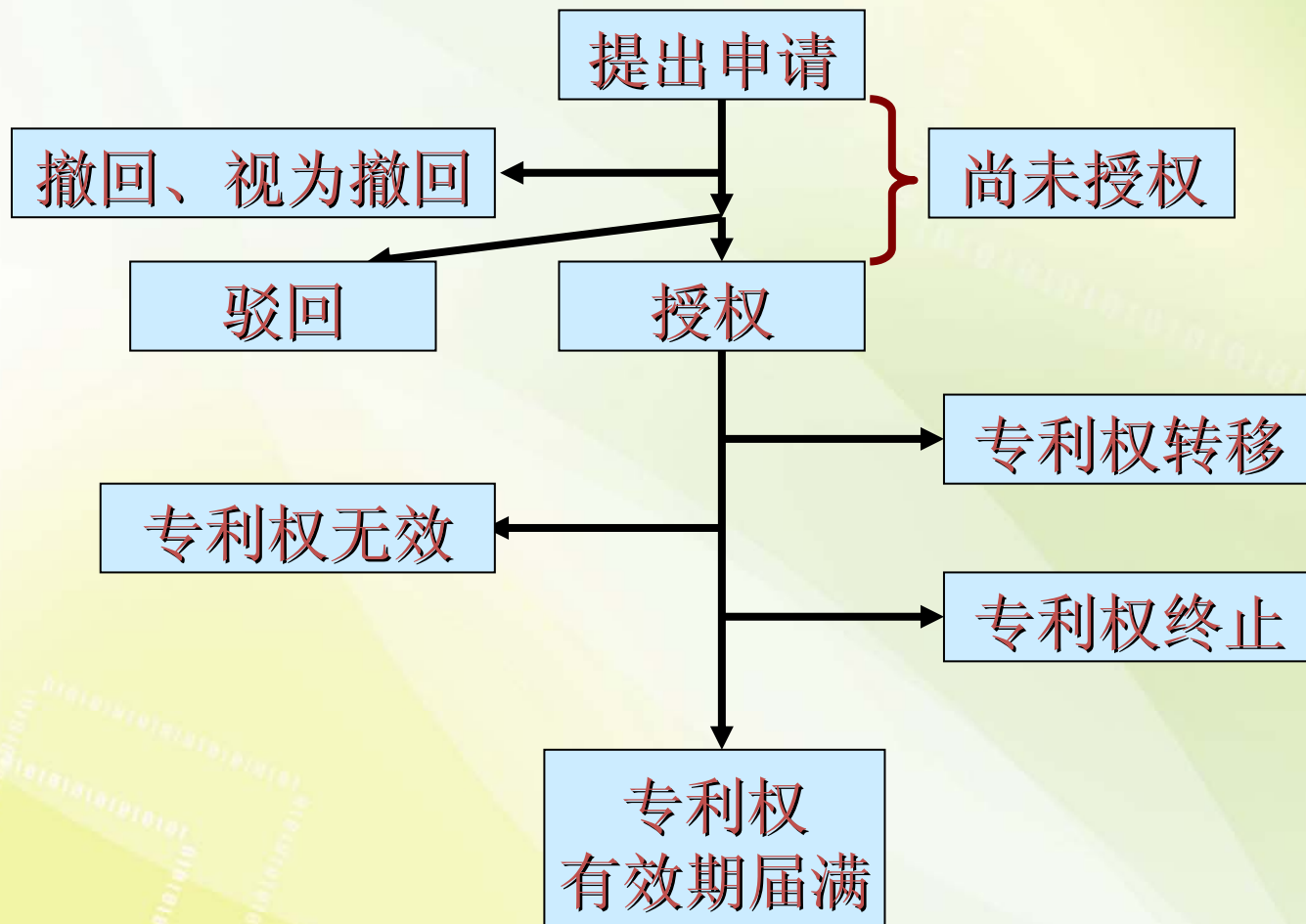
自升降式电缆盘支架

## [57] 摘要

本实用新型公开了一种自升降式电缆盘支架，包括结构相同、对称布置的左右支架，所述支架设置有底座，所述底座上设置有立柱，所述立柱上连接有横梁和位置可调的上横担和下横担，所述下横担上设置有千斤顶，所述上横担上并列安装有两个滚动轴承。本实用新型由于在下横担上设置有千斤顶，不需要吊车的配合就可进行电缆敷设；上横担和下横担的位置分别可调，因此一个支架可用于多种规格的电盘，还有上横担和下横担可拆卸，使用完成后便于保存和运输；与现有技术相比，节省了制作电盘的材料，节约了成本；采用了滚动轴承，拉动电盘时更加的省力，提高了工作效率。



# 专利申请的权状态



## 申请的种类

- 在哪个地域提出申请？
- 提出哪种保护类型的申请？
- 选择普通申请还是PCT申请？

## 文献的种类

- ▶ 不同地域提出申请
  - 中国文献
  - 其他国家、地区的文献
  
- ▶ 提出不同保护类型的申请
  - 发明专利申请（公开文献）
  - 发明专利（授权文献）
  - 实用新型专利（授权文献）
  - 外观设计专利（授权文献）

## 文献的种类

➤选择PCT申请

——PCT申请公开文献（WO文献）

——中国发明专利申请（公开文献、仅首页）

——中国发明专利（授权文献）

或

——中国实用新型专利（授权文献）



谢谢!

专利文献部